

**Procedura di selezione per la
copertura di 1 posto per l'accesso
al profilo professionale di
manutentore, posizione economica
B1**

**Per facilitare la consultazione, per ciascun quesito, la risposta esatta è indicata
sempre con la lettera "A"**

Settore tecnico

001. Un nastro metallico flessibile e dentellato è la parte fondamentale di....

- A. Una sega a nastro.
 - B. Un punzone.
 - C. Un bolo.
 - D. Una turapori.
-

002. Il trattamento preliminare in acqua fredda della colla forte ha lo scopo di....

- A. Rigonfiarla e consentirne il riscaldamento.
 - B. Eliminarne le impurità.
 - C. Consentirne l'impiego a freddo.
 - D. Eliminarne il forte odore.
-

003. Qual è il vestiario più indicato per un falegname?

- A. La tuta.
 - B. Un abito ordinario.
 - C. Il grembiule.
 - D. Il camice.
-

004. L'imbarcamento naturale del legno è un fenomeno inerente....

- A. Al ritiro del legno.
 - B. A un errato taglio dell'albero.
 - C. A un errato taglio delle assi.
 - D. A un'essiccazione forzata.
-

005. Il saracco è....

- A. Una sega a lama libera.
 - B. Un chiodo da falegname.
 - C. Un martello di legno.
 - D. Un morsetto con chiusura manuale.
-

006. Il pioppo è considerato un'essenza....

- A. Tenera.
 - B. Semidura.
 - C. Dura.
 - D. Resinosa.
-

007. Il pioppo si presta maggiormente alla realizzazione di....

- A. Strutture interne e casse da imballaggio.
 - B. Sedie.
 - C. Travi.
 - D. Stecche da biliardo.
-

008. Il punzone si usa....

- A. Per spingere i chiodi sotto la superficie del legno.
 - B. Per scolpire modanature.
 - C. Per intarsiare il legno.
 - D. Per togliere chiodi.
-

009. Appartiene alle angiosperme....

- A. Noce.
 - B. Cedro.
 - C. Pino silvestre.
 - D. Cipresso.
-

010. Nella sezione di un tronco, quale dei seguenti strati risulta più esterno?

- A. Libro.
 - B. Cambio.
 - C. Durame.
 - D. Alburno.
-

011. Dove si usa il turapori?

- A. Sul legno nudo.
 - B. Su superfici laccate.
 - C. Sul legno appena verniciato.
 - D. Sul legno appena tagliato.
-

012. La resina «dammar» è di origine....

- A. Naturale.
- B. Epossidica.
- C. Polivinilica.
- D. Acrilica.

013. Il pioppo si presenta con colorazione....

- A. Bianca leggermente giallastra.
- B. Verdognola.
- C. Giallo rossiccio.
- D. Rossastra.

014. Cos'è la mortasa?

- A. Un incavo, generalmente di forma rettangolare, praticato nel legno per alcuni tipi di incastro.
- B. Una vernice opaca.
- C. Un tipo di pialla.
- D. Un morsetto ad anello.

015. L'impiego del bromuro di metile per la disinfestazione del legno avviene...

- A. Per fumigazione.
- B. Per essiccazione.
- C. Con l'uso di siringhe.
- D. Con pennello.

016. Quale delle seguenti sostanze è una resina?

- A. Sandracca.
- B. Indaco.
- C. Lanugine.
- D. Replo.

017. Se in una finestra, lo spazio tra telaio di legno e vetro è troppo ridotto, cosa può provocare?

- A. Infiltrazione di umidità.
- B. Avallamento della pittura.
- C. Ruggine.
- D. Eccessivo deterioramento del vetro.

018. Cosa è una granfia meccanica?

- A. Un oggetto che serve per recuperare oggetti in luoghi inaccessibili.
- B. Un oggetto che serve ad aiutare la punta del trapano se non riesce a proseguire la foratura.
- C. Un oggetto che viene utilizzato per praticare fori nel terreno.
- D. Un cacciavite a pressione.

019. Per recuperare piccoli oggetti in luoghi difficilmente accessibili si può utilizzare....

- A. Una granfia.
- B. Una mola.
- C. Un alesometro.
- D. Una biella.

020. Le viti in grado di crearsi una sede nel corpo in cui sono inserite sono dette...

- A. Autofilettanti.
- B. A testa piatta.
- C. Cieche.
- D. Non esistono viti autofilettanti.

021. Le viti da legno sono anche dette....

- A. Mordenti.
- B. Autofilettanti.
- C. A pressione.
- D. A radice lunga.

022. Sono dette mordenti, principalmente le viti....

- A. Da legno.
- B. Da ferro.
- C. Da muro.
- D. Da plastica.

023. Nei lavori edili uno degli strumenti più utilizzati è....

- A. La cazzuola.
- B. La cesoia.
- C. Il goniometro.
- D. L'alesometro.

024. La spatola, tra i vari utilizzi, ha quello di....

- A. Distribuire lo stucco su una parete.
- B. Distribuire la vernice su un mobile.
- C. Avvitare una biella.
- D. Tagliare il vetro.

025. Un assorbimento eccessivo di acqua da parte del supporto di un intonaco, principalmente è causa....

- A. Del distacco o della frammentazione dell'intonaco stesso.
- B. Di una tinteggiatura non lucida.
- C. Di un mancato isolamento termico.
- D. Di una formazione di condensa tra intonaco e supporto.

026. Se la pittura cola verso il basso prima di seccare, si avranno...

- A. Avvallamenti.
- B. Rigonfiamenti.
- C. Efflorescenze.
- D. Trasudamenti.

027. Le increspature della pittura si formano....

- A. Durante l'essiccamento, quando la quantità di vernice applicata è eccessiva.
- B. Quando la quantità di sali contenuti nella vernice è eccessiva.
- C. Quando la quantità di sali contenuti nella vernice è minima.
- D. A causa del distacco o del rigonfiamento delle piastrelle.

028. I principali elementi che si utilizzano per impastare un intonaco sono...

- A. Cemento, sabbia e acqua.
- B. Ghiaia, calce e acqua.
- C. Cemento, gesso e acqua.
- D. Sabbia, gesso e acqua.

029. Cemento, sabbia e acqua...

- A. Costituiscono gli elementi principali dell'intonaco.
- B. Sono i soli elementi del calcestruzzo.
- C. Non sono mai impastati insieme.
- D. Sono utilizzati principalmente per unire i mattoni.

030. Quale è la caratteristica principale del cemento indurito?

- A. Presa.
- B. Malleabilità.
- C. Elasticità.
- D. Morbidezza.

031. Generalmente, con quale materiale si turano buchi, si livellano superfici, si decorano muri e mobili?

- A. Stucco.
- B. Cemento.
- C. Calce.
- D. Gesso.

032. Per tenere uniti due o più mattoni, generalmente si utilizza....

- A. Il cemento.
- B. Lo stucco.
- C. La calce.
- D. Il gesso.

033. Generalmente, per rendere più liscio e fine lo strato di intonaco si stende una mano di...

- A. Calce.
- B. Cemento.
- C. Gesso.
- D. Sabbia.

034. Cosa è una crena?

- A. Una scanalatura praticata in un muro.
- B. Un impasto di gesso e cemento.
- C. Una pasta adesiva per piastrelle.
- D. Un attrezzo utilizzato in edilizia.

035. Per "buccia d'arancio" si intende....

- A. Il risultato ottenuto tinteggiando una parete con una particolare tecnica.
- B. Un effetto creato dall'infiltrazione dell'acqua tra mattone e intonaco.
- C. Una muffa che si crea sulla parete.
- D. Una particolare composizione del cemento.

036. Quale strumento si utilizza per verificare l'orizzontalità di un piano, di una retta o di un oggetto?

- A. La livella.
- B. Il rullo.
- C. Il lisciatolo.
- D. Il liccio.

037. Per cosa si usa il bitume?

- A. Per lavori di asfaltatura e copertura in genere.
- B. Per diluire le pitture per pareti.
- C. Per stendere lo stucco.
- D. Per saldare le tubazioni degli impianti di riscaldamento domestico.

038. Il frattazzo è un attrezzo usato principalmente....

- A. Dal muratore.
- B. Dall'idraulico.
- C. Dal meccanico.
- D. Dall'elettricista.

039. Le lime classificate con il numero 2 producono un taglio....

- A. Mezzo dolce.
- B. Grosso.
- C. Dolce.
- D. Grezzo.

040. Le lime classificate con la lettera D producono un taglio....

- A. Dolce.
- B. Dolcissimo.
- C. Bastardo.
- D. Duro.

041. Quale delle annotazioni di seguito proposte è corretta?

- A. I cacciavite a percussione sono impiegati per lavori molto pesanti.
- B. Le lime tonde sono utilizzate per limare angoli interni o esterni.
- C. Per i chiodi di metallo fino a 8 mm la formatura della seconda testa è effettuata a caldo.
- D. Non esistono calibri ad apertura variabile.

042. Le lime classificate con la lettera B producono un taglio....

- A. Bastardo.
- B. Grosso.
- C. Fine.
- D. Dolce.

043. Le lime classificate con la lettera G producono un taglio....

- A. Grosso.
- B. Bastardo.
- C. Mezzo dolce.
- D. Lucido.

044. Le lime classificate con il numero 1 producono un taglio....

- A. Bastardo.
- B. Mezzo dolce.
- C. Grosso.
- D. Allegro.

045. Quale dei seguenti è un calibro fisso?

- A. Calibro per candele.
- B. Calibro a doppio nonio.
- C. Calibro a testa sferica.
- D. Calibro a corsoio.

046. Quale dei seguenti è un calibro fisso?

- A. Raggimetro.
- B. Calibro telescopico.
- C. Calibro a nonio.
- D. Calibro di profondità.

047. Quale dei seguenti è un calibro fisso?

- A. Contafiletto.
- B. Calibro a compasso.
- C. Calibro a doppia T.
- D. Calibro di profondità.

048. Quale dei seguenti è un calibro ad apertura variabile?

- A. Calibro a nonio.
- B. Calibro per superfici coniche.
- C. Calibro a tampone.
- D. Calibro bedano.

049. Quale dei seguenti è un calibro fisso?

- A. Calibro piatto.
- B. Calibro a doppio nonio.
- C. Calibro a nonio.
- D. Calibro prigioniero.

050. Quale delle annotazioni di seguito proposte non è corretta?

- A. Gli alesatori possono essere realizzati esclusivamente in acciaio rapido.
- B. La punta assiale delle mechie serve per assicurare il centraggio e l'avanzamento.
- C. Le mordacchie in alluminio non possono essere usate per serrare pezzi in ferro o in bronzo.
- D. I chiodi a spillo vengono impiegati per cornici e listelli di riporto.

051. I bedani sono....

- A. Scalpelli per legno con lama a sezione rettangolare con tagliente nel senso della dimensione minore.
- B. Scalpelli per legno con lama curva.
- C. Particolari tipologie di frese.
- D. Chiodi per cemento armato.

052. Quale delle annotazioni di seguito proposte è corretta?

- A. I chiodi da legno a testa larga sono impiegati su materiali friabili o di scarsa resistenza.
- B. Nella maschiatura a mano si impiegano, nell'ordine, un finitore, un intermedio e uno sbozzatore.
- C. La punta tagliente delle mecchie serve per asportare il truciolo.
- D. Le granfie servono a rifilare le viti.

053. Quale delle annotazioni di seguito proposta non è corretta?

- A. I tronchesi a tagliente laterale sono usati per tagli di maggiore durezza.
- B. I dadi ciechi sono chiusi a un'estremità da un dado a maniglia.
- C. Le lime piatte sottili a punta sono sempre a scanalatura semplice.
- D. Le chiavi dette a due bocche sono chiavi fisse.

054. Le mecchie sono....

- A. Utensili usati per eseguire fori nel legno per il passaggio di bulloni e cavicchi.
- B. Scalpelli per legno con lama curva.
- C. Utensili che servono esclusivamente ad allargare e rettificare un foro.
- D. Viti da ferro.

055. Quale delle annotazioni di seguito proposte non è corretta?

- A. La punta assiale delle mecchie serve per recidere le fibre del legno.
- B. Le mordacchie di cuoio sono usate per serrare lavori completamente finiti.
- C. I chiodi a testa doppia sono usati per il fissaggio provvisorio.
- D. I maschi sono utensili cilindrici in acciaio impiegati per filettare fori.

056. I gattucci sono....

- A. Seghe per legno con lama lunga e stretta.
- B. Particolari pialle aventi il tagliente leggermente arrotondato.
- C. Particolari tipologie di frese.
- D. Particolari tipi di cacciavite.

057. Le mordacchie sono....

- A. Lastre usate per il serraggio di pezzi finiti o fragili nelle morse.
- B. Scalpelli per legno con lama curva.
- C. Particolari pialle aventi il tagliente leggermente arrotondato.
- D. Viti da legno.

058. Le sponderuole sono....

- A. Pialletti sottili impiegati per piallare spigoli.
- B. Attrezzi manuali usati per sgrossare e spianare il legno mediante asportazione di trucioli.
- C. Seghe per legno con lama lunga e stretta.
- D. Paletti per la recinzione delle proprietà private.

059. Quale delle annotazioni di seguito proposte non è corretta?

- A. Le mordacchie in alluminio non possono essere usate per serrare pezzi in ferro o in bronzo.
- B. La leva a cricco è impiegata, tra l'altro, per l'uso di chiavi a bussola.
- C. I chiodi a testa doppia sono usati per il fissaggio provvisorio.
- D. I chiodi a U vengono usati per fissare fili.

060. Quale delle annotazioni di seguito proposte non è corretta?

- A. Le mordacchie in alluminio non possono essere usate per serrare pezzi in ferro o in bronzo.
- B. La leva a cricco è impiegata, tra l'altro, per l'uso di chiavi a bussola.
- C. I chiodi da legno a testa larga sono impiegati su materiali friabili o di scarsa resistenza.
- D. La testa delle viti può essere tonda, piana, quadra, esagonale, ecc.

061. I pialloni sono....

- A. Attrezzi manuali usati per sgrossare e spianare il legno mediante asportazione di trucioli.
- B. Utensili che servono ad allargare e rettificare un foro.
- C. Scalpelli per legno con lama a sezione rettangolare con tagliente nel senso della dimensione minore.
- D. Bulloni dello spessore di 80 mm.

062. Gli svasatori sono....

- A. Particolari tipologie di frese.
- B. Scalpelli per legno con lama a sezione rettangolare con tagliente nel senso della dimensione minore.
- C. Seghe per legno con lama di forma trapezoidale.
- D. Chiodi a caldo.

063. Quale delle seguenti descrizioni corrisponde ad una corretta proprietà fisico-meccanica del legno?

- A. Evidente deperibilità nel tempo per l'azione di parassiti.
- B. Scarsa resistenza meccanica alla trazione.
- C. Modesta anisotropia.
- D. Elevata resistenza al fuoco.

064. Quale delle seguenti descrizioni corrisponde ad una corretta proprietà fisico-meccanica del legno?

- A. Alta infiammabilità.
- B. Modesta combustibilità.
- C. Bassa coibenza termica.
- D. Bassa combustibilità.

065. Quale delle seguenti essenze ha minor resistenza al taglio?

- A. Pino d'Aleppo.
- B. Faggio.
- C. Frassino.
- D. Rovere.

066. Quale delle seguenti descrizioni corrisponde ad una corretta proprietà fisico-meccanica del legno?

- A. Basso coefficiente di dilatazione termica.
- B. Scarsa resistenza meccanica alla trazione.
- C. Bassa coibenza termica.
- D. Alto coefficiente di dilatazione termica.

067. Quale delle seguenti descrizioni corrisponde ad una corretta proprietà fisico-meccanica del legno?

- A. Evidente deperibilità nel tempo per l'azione di saprofiti vegetali.
- B. Modesta anisotropia.
- C. Modesta infiammabilità.
- D. Elevata resistenza agli agenti atmosferici.

068. Quale delle seguenti essenze ha minor resistenza alla compressione?

- A. Noce.
- B. Teak.
- C. Mogano.
- D. Ebano.

069. Quale delle seguenti essenze ha la più elevata resistenza al taglio?

- A. Pitch-pine.
- B. Carpino.
- C. Pero.
- D. Sughero.

070. Quale delle seguenti specie legnose è comunemente utilizzata per infissi esterni?

- A. Abete rosso.
- B. Pino domestico.
- C. Frassino.
- D. Pero.

071. Quale delle seguenti descrizioni corrisponde ad una corretta proprietà fisico-meccanica del legno?

- A. Spiccata anisotropia che ne condiziona le modalità d'impiego.
- B. Scarsa resistenza meccanica alla compressione.
- C. Alto coefficiente di dilatazione termica.
- D. Bassa combustibilità.

072. Quale delle seguenti specie legnose è comunemente utilizzata per infissi esterni?

- A. Cipresso.
- B. Faggio.
- C. Ontano napoletano.
- D. Teak.

073. Quale delle seguenti descrizioni corrisponde ad una corretta proprietà fisico-meccanica del legno?

- A. Elevata coibenza termica.
- B. Modesta deperibilità nel tempo per l'azione di parassiti.
- C. Alta sensibilità alle variazioni termiche.
- D. Bassissima coibenza termica.

074. Quale delle seguenti specie legnose è comunemente utilizzata per infissi comuni?

- A. Abete douglas.
- B. Ciliegio.
- C. Frassino.
- D. Teak.

075. Quale delle seguenti specie legnose è comunemente utilizzata per infissi comuni?

- A. Pitch-pine.
- B. Robinia.
- C. Acero.
- D. Sughero.

076. Quale delle seguenti specie legnose è comunemente utilizzata per infissi interni?

- A. Olmo.
- B. Pino d'Aleppo.
- C. Betulla.
- D. Noce.

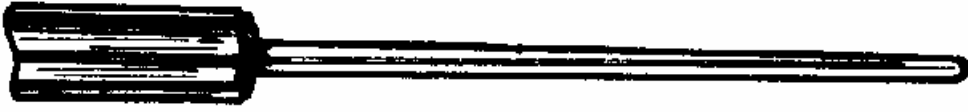
077. Quale delle seguenti specie legnose è comunemente utilizzata per infissi comuni?

- A. Larice.
- B. Mogano.
- C. Rovere.
- D. Teak.

078. Quale delle seguenti specie legnose è comunemente utilizzata per infissi comuni?

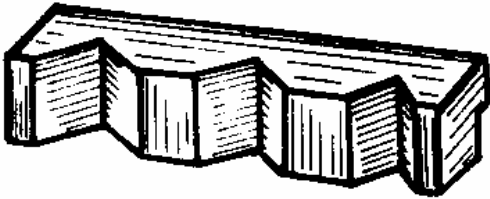
- A. Cipresso.
- B. Robinia.
- C. Noce.
- D. Sughero.

079. Quale utensile per martelli pneumatici è proposto nel disegno che segue?



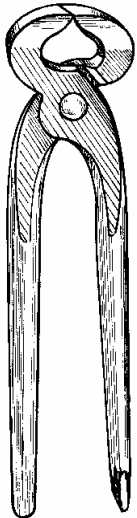
- A. Perforatore per viti.
- B. Marginatore.
- C. Battipiombo.
- D. Piegatubi.

080. Quale utensile è schematizzato nel disegno che segue?



- A. Una mordacchia da morsa.
- B. Un puntizzatore.
- C. Una bussola.
- D. Uno sparachiodi.

081. Quale utensile è schematizzato nel disegno che segue?



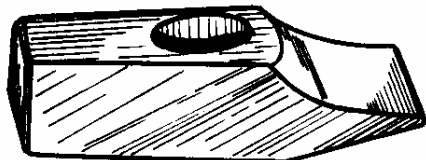
- A. Tenaglia a spalla tonda per falegnami.
- B. Tenaglia per piastrellisti.
- C. Tenaglia a becchi piatti piegati.
- D. Piede di porco.

082. Quale tipologia di martello è schematizzata nel disegno che segue?



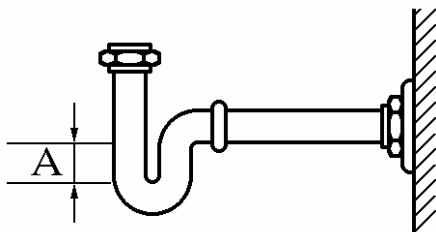
- A. Martello tipo tedesco.
- B. Martello per saldatori.
- C. Martello a mazzetta per muratori.
- D. Martello francese.

083. Quale tipologia di martello è schematizzata nel disegno che segue?



- A. Martello tipo francese.
- B. Martello tipo tedesco.
- C. Martello per saldatori.
- D. Martello a mazzetta per muratori.

084. Che tipo di sifone è schematizzato nel disegno che segue?



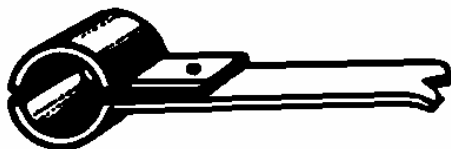
- A. Sifone a P.
- B. Sifone interno all'apparecchio sanitario.
- C. Sifone a pavimento con attacchi sfalsati.
- D. Sifone a S.

085. Quale elemento è proposto nel disegno che segue?



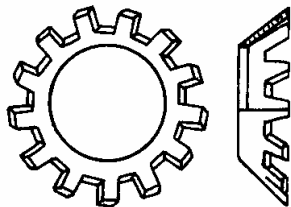
- A. Una staffa.
- B. Una fresa per tubi di rame.
- C. Uno svasatore a coda di porco.
- D. Una granchia meccanica.

086. Quale elemento è proposto nel disegno che segue?



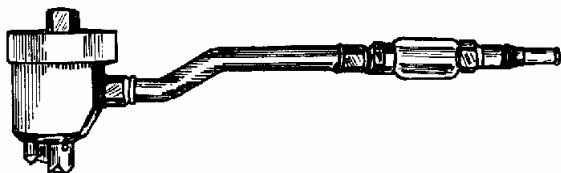
- A. Un collarino.
- B. Un curvatore per tubi.
- C. Uno svasatore a coda di porco.
- D. Un alesatore.

087. Quale accessorio meccanico è schematizzato nel disegno che segue?



- A. Rosetta dentata per viti a testa svasata.
- B. Rosetta elastica doppia.
- C. Rosetta piana lavorata.
- D. Rosetta liscia lavorata.

088. Il disegno che segue schematizza....



- A. Un battiruggine.
- B. Una bocciarda.
- C. Un disincrostatore ad aghi.
- D. Un demolitore di saldature.

089. L'ariete idraulico è....

- A. Una macchina per il sollevamento dell'acqua.
- B. Un contatore a turbina a getto unico.
- C. Un contatore a mulinello in esecuzione chiusa.
- D. Un attrezzo da scasso.

090. La velocità di una pompa è....

- A. La velocità con la quale il liquido si muove nella tubazione della pompa.
- B. La distanza verticale che separa il livello del liquido dalla bocca d'aspirazione.
- C. La distanza verticale che separa il livello dell'acqua del serbatoio d'alimentazione e l'asse della pompa.
- D. La quantità d'acqua che gira nella condotta della pompa.

091. Quale dei seguenti materiali è più comunemente usato per la realizzazione di rubinetteria?

- A. Acciaio inossidabile.
- B. Porcellana tenera.
- C. Terraglia tenera.
- D. Ghisa.

092. L'unione di tubi in acciaio con estremità a bicchiere si esegue....

- A. Con corda catramata e piombo a caldo.
- B. Mediante raccordi in acciaio saldati in opera.
- C. Mediante manicotti in ghisa saldati alla testa degli elementi.
- D. Con manicotti in piombo non saldati.

093. I rubinetti sono apparecchi nei quali l'otturatore è....

- A. Provvisto di fori o asole e si sposta oppure ruota intorno al suo asse.
- B. A tappo e si sposta perpendicolarmente al suo sedgio.
- C. A battente «clapet».
- D. Assente.

094. Le condutture di rame trovano largo impiego....

- A. Nella costruzione di pareti allestite prefabbricate.
- B. Per la distribuzione di acqua potabile.
- C. Per lo scarico di acque nere.
- D. Per la distribuzione di acque nere.

095. Per rendere le superfici delle tubazioni di ghisa inalterabili agli agenti corrosivi....

- A. Si spalma a caldo uno strato di catrame.
- B. Si applica uno strato di tessuto di vetro.
- C. Si spalma uno strato di piombo fuso.
- D. Si applica uno strato di cellofan.

096. L'eiettore è....

- A. Una macchina per l'aspirazione dell'acqua.
- B. Un contatore a mulinello in esecuzione a revisione.
- C. Un contatore a turbina a quadrante asciutto.
- D. Il contatore di una pompa.

097. Le diramazioni di scarico sono....

- A. Le tubazioni che collegano gli apparecchi sanitari alla colonna di scarico.
- B. Le tubazioni che collegano gli apparecchi sanitari ai collettori di scarico.
- C. I tronchi orizzontali che collegano le basi delle colonne con le fogne esterne.
- D. I tronchi orizzontali che collegano gli apparecchi sanitari alle fogne esterne.

098. Quale dei seguenti apparecchi è classificato come «rubinetto»?

- A. Gruppo di miscela e snodo per lavello.
- B. Valvola a sfera.
- C. Valvola a saracinesca.
- D. Valvola a incastro.

099. I calibri telescopici....

- A. Servono per misurare il diametro interno di tubi o cavi fino a un massimo di 150 mm.
- B. Servono per il controllo di superfici con scanalature interne o esterne.
- C. Sono utilizzabili anche per la tracciatura.
- D. Servono a misurare lo spessore delle lenti.

100. Per saldare in piano due lamiere in acciaio dello spessore di 6 mm occorre....

- A. Smussare entrambi i pezzi a «V».
- B. Smussare un pezzo a «V» e l'altro a «X».
- C. Eseguire una serie di solchi su uno dei due pezzi.
- D. Cospargere i pezzi con olio da motori.

101. Nella formazione delle ingabbiate si deve fare in modo che le armature, a getto di cemento ultimato, risultino coperte da uno strato di conglomerato di almeno....

- A. 2 centimetri.
- B. 8 centimetri.
- C. 60 centimetri.
- D. 50 centimetri.

102. La malleabilità è....

- A. L'attitudine dei metalli e delle leghe a potersi ridurre in lamine o lamiere.
- B. L'attitudine di un materiale metallico al taglio da parte di utensili con asportazione di trucioli.
- C. L'attitudine dei metalli e delle leghe a passare allo stato liquido sotto l'azione del calore.
- D. L'attitudine di un materiale metallico allo sforzo pneumatico.

103. La saldabilità è....

- A. L'attitudine di un metallo o di una lega di formare un blocco unico quando, trovandosi in due pezzi, questi vengono uniti tra loro.
- B. L'attitudine dei metalli e delle leghe a potersi ridurre in lamine o lamiere.
- C. L'attitudine di un materiale metallico al taglio da parte di utensili con asportazione di trucioli.
- D. L'attitudine dei metalli e delle leghe a potersi ridurre in fili.

104. La lavorabilità è....

- A. L'attitudine di un materiale metallico al taglio da parte di utensili con asportazione di trucioli.
- B. Il vario comportamento che presentano metalli e leghe in relazione a diverse categorie di azioni meccaniche.
- C. L'attitudine di un metallo o di una lega di formare un blocco unico quando, trovandosi in due pezzi, questi vengono uniti sotto l'azione di energici colpi.
- D. L'attitudine dei metalli e delle leghe a potersi ridurre in lamine o lamiere.

105. L'aggiunta nel bronzo di zinco....

- A. Abbassa il suo punto di fusione.
- B. Lo rende meno ossidabile.
- C. Lo rende più tenace, compatto e fluido.
- D. Alza il suo punto di fusione.

106. Lo zinco....

- A. A freddo è assai fragile.
- B. A freddo è duttile, malleabile e tenace quanto l'acciaio.
- C. A freddo è duttile, malleabile e resistente all'azione degli agenti chimici.
- D. A caldo è assai fragile.

107. La fucinabilità è....

- A. La proprietà relativa alla deformazione a caldo sotto l'azione del martello, del maglio, delle presse o dei laminatoi.
- B. L'attitudine di un metallo o di una lega di formare un blocco unico quando, trovandosi in due pezzi, questi vengono uniti sotto l'azione di energici colpi.
- C. L'attitudine di un materiale metallico al taglio da parte di utensili con asportazione di trucioli.
- D. Il vario comportamento che presentano metalli e leghe in relazione a diverse categorie di azioni meccaniche.

108. Quale dei seguenti acciai, sottoposto a sfregamento contro una mola di smeriglio produce una notevole quantità di raggi e le scintille hanno rigonfiamento di colore quasi bianco?

- A. L'acciaio duro.
- B. L'acciaio semiduro.
- C. L'acciaio dolce.
- D. L'acciaio mollo.

109. Il rame....

- A. É molto malleabile e duttile, meno tenace e più molle dell'acciaio.
 - B. É duttile, malleabile e resistente all'azione degli agenti chimici.
 - C. É fragile e fonde a 430°C.
 - D. É il minerale più duro al mondo.
-

110. La flessione è....

- A. L'azione meccanica che subisce una barra appoggiata o incastrata ai suoi estremi e sottoposta all'azione di forze intermedie che tendono ad incurvarla.
 - B. L'azione meccanica che subisce una barra sottoposta a due forze applicate agli estremi che tendono ad accorciarla.
 - C. L'azione meccanica che si sviluppa nel materiale di una barra che viene tirata da due forze applicate ai due estremi in senso contrario.
 - D. Il vario comportamento che presentano metalli e leghe in relazione a diverse categorie di azioni meccaniche.
-

111. Aggiungendo quale delle seguenti sostanze si può ritardare la presa del gesso?

- A. Allume.
 - B. Argento.
 - C. Sabbia.
 - D. Farina.
-

112. La torsione è....

- A. L'azione meccanica che tende a torcere una barra sottoposta ai due estremi a due forze che tendono a farla girare intorno al suo asse in senso contrario.
 - B. L'azione meccanica che tende a recidere una barra.
 - C. L'azione meccanica che si sviluppa nel materiale di una barra che viene tirata da due forze applicate ai due estremi in senso contrario.
 - D. Il vario comportamento che presentano metalli e leghe in relazione a diverse categorie di azioni meccaniche.
-

113. Il piombo....

- A. Ha poca tenacità e duttilità.
 - B. É duttile, malleabile e tenace quanto l'acciaio.
 - C. É fragile e fonde a 430°C.
 - D. É il minerale più resistente agli urti tra quelli noti.
-

114. La duttilità è....

- A. L'attitudine di un metallo o di una lega a potersi ridurre in fili.
 - B. L'attitudine di un metallo o di una lega di formare un blocco unico quando, trovandosi in due pezzi, questi vengono uniti sotto l'azione di energici colpi.
 - C. L'attitudine dei metalli e delle leghe a potersi ridurre in lamine o lamiere.
 - D. Il vario comportamento che presentano metalli e leghe in relazione a diverse categorie di azioni meccaniche.
-

115. Quale dei seguenti acciai, sottoposto a sfregamento contro una mola di smeriglio produce scintille rettilinee con piccoli raggi che si distaccano da esse?

- A. L'acciaio semiduro.
 - B. L'acciaio speciale durissimo.
 - C. L'acciaio dolce.
 - D. L'acciaio dolcissimo.
-

116. L'acciaio rapido....

- A. É durissimo anche senza tempra.
 - B. Non è saldabile.
 - C. É impiegato solo per la realizzazione di pezzi per fusione.
 - D. É assai malleabile.
-

117. Quale delle seguenti annotazioni relative ai metalli ferrosi è corretta?

- A. L'acciaio è malleabile e saldabile.
 - B. L'acciaio non è saldabile.
 - C. L'acciaio non è malleabile.
 - D. L'acciaio è un minerale puro.
-

118. La trazione è....

- A. L'azione meccanica che si sviluppa nel materiale di una barra che viene tirata da due forze applicate ai due estremi in senso contrario.
 - B. L'azione meccanica che tende a recidere una barra.
 - C. L'azione meccanica che subisce una barra sottoposta a due forze applicate agli estremi che tendono ad accorciarla.
 - D. L'attitudine dei metalli e delle leghe a passare allo stato liquido sotto l'azione del calore.
-

119. L'antimonio....

- A. Ha colore bianco argenteo, è fragile e fonde a 630°C.
- B. Ha colore bianco giallognolo lucente e fonde a 120°C.
- C. Ha colore rosso e struttura a grana finissima.
- D. Ha colore verde brillante.

120. Una punta da trapano da 8 mm....

- A. Forma un foro largo circa 8 mm.
- B. Forma un foro profondo 8 mm.
- C. Gira alla velocità di 8 mm al secondo.
- D. È lunga 8 mm.

121. Per fare un foro della larghezza di circa 15 mm, che tipo di punta da trapano si utilizzerà?

- A. Da 15.
- B. Da 4.
- C. Da 25.
- D. Da 6.

122. Quante sono le fasi di un motore a scoppio?

- A. 4.
- B. 6.
- C. 3.
- D. 8.

123. In un motore, la candela è determinante nella fase di...

- A. Accensione.
- B. Scarico.
- C. Aspirazione.
- D. Compressione.

124. Il convertitore di coppia è presente in...

- A. Un motore.
- B. Un calorifero.
- C. Un impianto elettrico.
- D. Una calderina.

125. Lo sgocciolamento di una valvola può essere provocato principalmente....

- A. Dall'usura della valvola.
- B. Dalla poca pressione dell'acqua.
- C. Dalla temperatura dell'acqua.
- D. Dalla pressione atmosferica del locale.

126. Quale, tra le seguenti, è maggiormente causa di un insufficiente riscaldamento?

- A. Caldaia troppo piccola.
- B. Carente messa in opera dell'intonaco.
- C. Eccessiva presenza di radiatori.
- D. Eccessiva presenza di sali nell'acqua del circuito.

127. Un termostato difettoso o installato in posizione inadeguata può provocare....

- A. Insufficiente riscaldamento.
- B. Fessurazioni nelle pareti dei locali.
- C. Aumento della presenza di insetti.
- D. Sollevamento di strati di pittura dalle pareti dei locali.

128. Una pressione di alimentazione elevata, cosa può provocare nelle valvole?

- A. Sibilo.
- B. Efflorescenza.
- C. Condensa.
- D. Ruggine.

129. In un impianto idraulico, un sibilo può essere provocato principalmente....

- A. Da un'elevata pressione esercitata sulla valvola.
- B. Dalla formazione di ruggine.
- C. Dalla formazione di condensa.
- D. Dalla temperatura dell'acqua.

130. Cosa è un cercafase?

- A. Un attrezzo che rivela l'eventuale presenza di tensione elettrica.
- B. Un attrezzo che rileva la presenza di tubi o fili elettrici.
- C. Un attrezzo che determina la grandezza di un foro.
- D. Un attrezzo che determina la profondità di un foro.

131. Quale regola è corretta quando si lavora con la corrente elettrica?

- A. Bisognerebbe sempre staccare l'interruttore generale.
- B. Bisognerebbe lavorare con suole di legno o piuttosto scalzi.
- C. È necessario avere le mani e i piedi bagnati.
- D. È sufficiente toccare i poli opposti con due mani diverse.

132. A cosa serve un tester?

- A. A misurare la tensione elettrica.
- B. A rilevare la presenza di tubi metallici.
- C. A determinare la profondità di una stanza.
- D. Ad analizzare la capienza di un contenitore.

133. Un fusibile è....

- A. Un dispositivo di sicurezza, inserito nei circuiti elettrici, che, quando la corrente supera un determinato valore, fonde, determinando l'interruzione del circuito.
- B. Un dispositivo di sicurezza idraulica che, inserito nelle tubazioni, quando la temperatura dell'acqua supera un determinato grado impostato, determina l'interruzione del flusso.
- C. Una macchina per la lavorazione dei metalli.
- D. Un attrezzo utilizzato nell'edilizia.

134. Il polo positivo, in un circuito di corrente continua, è solitamente contrassegnato dal colore....

- A. Rosso.
- B. Nero.
- C. Verde.
- D. Giallo.

135. Il segno «+» contraddistingue solitamente....

- A. Il polo positivo di un circuito elettrico a corrente continua.
- B. Il polo negativo di un circuito elettrico a corrente continua.
- C. Il polo positivo di un circuito elettrico a corrente alternata.
- D. Il polo negativo di un circuito elettrico a corrente alternata.

136. Il segno «-» contraddistingue solitamente, in un circuito a corrente continua....

- A. Il polo negativo di un circuito elettrico a corrente continua.
- B. Il polo positivo di un circuito elettrico a corrente continua.
- C. Il polo positivo di un circuito elettrico a corrente alternata.
- D. Il polo negativo di un circuito elettrico a corrente alternata.

137. Il polo negativo di un circuito elettrico a corrente continua, è solitamente contraddistinto dal colore....

- A. Nero.
- B. Rosso.
- C. Verde.
- D. Giallo.

138. Quale materiale, tra quelli proposti, si utilizza per le piccole saldature?

- A. Stagno.
- B. Ferro.
- C. Nichel.
- D. Uranio.

139. L'attrezzo che rivela l'eventuale presenza di tensione elettrica è normalmente detto....

- A. Cercafase.
- B. Led.
- C. Granfia.
- D. Mola.

140. Cos'è la «luce bianca»?

- A. Una luce policromatica.
- B. Una radiazione di lunghezza d'onda molto piccola e, perciò invisibile.
- C. Una luce di lunghezza d'onda dell'Infrarosso.
- D. Una luce monocromatica.

141. Il collegamento a terra degli impianti elettrici nella piccola industria, quale caratteristica deve avere?

- A. L'impianto di terra delle masse è separato da quello del neutro del distributore di energia.
- B. Deve essere superiore a 50 ohm.
- C. L'impianto di terra delle masse è comune a quello del neutro del distributore di energia.
- D. Deve superare 20 ohm.

142. Come si indica comunemente l'unità di misura della resistenza?

- A. Ohm.
- B. Omh.
- C. Ohms.
- D. Omm.

143. Che cos'è il trasformatore?

- A. Una macchina statica di elettricità.
- B. Un motore sincrono.
- C. Un motore asincrono.
- D. Un generatore di corrente elettrica.

144. I quadri di tipo ASD sono....

- A. Destinati ad essere installati in luoghi dove personale non addestrato ha accesso al loro uso.
- B. Protetti contro l'incendio.
- C. Realizzati per essere utilizzati in ambiente a rischio di esplosione.
- D. Realizzati in un armadio metallico e non in materia plastica.

-
- 145. Riguardo alle prese per uso industriale e la tensione nominale in esercizio V, quale tra le seguenti affermazioni è corretta?**
- A. Il colore blu indica una tensione fra 200 e 250 V.
 - B. Il colore blu indica una tensione fra 100 e 130 V.
 - C. Il colore blu indica qualsiasi tensione.
 - D. Il colore blu indica una sorgente di alimentazione in continua.
-
- 146. In un luogo a maggior rischio in caso di incendio....**
- A. Solo le prese a spina di corrente superiore a 16A devono essere interbloccate.
 - B. Tutte le prese a spina devono essere interbloccate.
 - C. Tutti i tubi protettivi devono essere metallici.
 - D. Le condutture devono avere un grado di protezione almeno IP 3X.
-
- 147. La candela....**
- A. É un'unità di misura dell'intensità luminosa.
 - B. Non è un'unità di misura.
 - C. É un'unità di misura del flusso luminoso.
 - D. É un'unità luminosa di quantità di luce.
-
- 148. Con quale apparecchio si misura la frequenza?**
- A. Frequenzimetro.
 - B. Reostato.
 - C. Voltmetro.
 - D. Analizzatore di spettro.
-
- 149. Come si chiama l'unità di misura delle forze elettromotrici (f.e.m.)?**
- A. Volt.
 - B. Ampère.
 - C. Coulomb.
 - D. Decibel.
-
- 150. Il contattore chiamato anche teleruttore è un apparecchio....**
- A. Per azionamento non manuale.
 - B. Per verificare la presenza di una fase.
 - C. Per misurare il voltaggio.
 - D. Per misurare una tensione.
-
- 151. Tra le seguenti sostanze, indicare quella che ha una resistenza specifica più elevata.**
- A. Carbone.
 - B. Oro.
 - C. Alluminio.
 - D. Argento.
-
- 152. Il rifasamento serve...**
- A. A diminuire l'energia reattiva.
 - B. Solo a verificare la resistenza di un impianto.
 - C. A controllare la frequenza di rete.
 - D. Ad invertire la fase di un impianto.
-
- 153. Per installazioni fisse, i cavi dei circuiti di potenza, in rame, hanno una sezione minima di....**
- A. 1,5 mmq.
 - B. 0,7 mmq.
 - C. 0,5 mmq.
 - D. 1 mmq.
-
- 154. I cavi ad isolamento minerale....**
- A. Sono incombustibili.
 - B. Non esistono.
 - C. Propagano l'incendio.
 - D. Propagano la fiamma.
-
- 155. I fusibili a cartucce gG sono utilizzati....**
- A. Per uso generale.
 - B. Solo per la protezione dei motori asincroni trifase.
 - C. Solo per la protezione dei motori.
 - D. Solo per la protezione dei motori a tutto campo.
-
- 156. Sugli interruttori, la sigla Ui, cosa rappresenta?**
- A. La tensione nominale d'isolamento.
 - B. La tensione d'impiego.
 - C. La frequenza nominale.
 - D. La conduttanza nominale d'impulso.

157. Come viene chiamato l'inverso della resistenza elettrica?

- A. Conduttanza.
 - B. Impedenza.
 - C. Conduttività.
 - D. Resistività.
-

158. Nei locali dove il pubblico rimane a lungo, l'impianto di illuminazione di sicurezza....

- A. È diviso in due circuiti.
 - B. È protetto particolarmente contro i rischi dell'acqua.
 - C. Deve avere segnalazione di corto circuito unicamente ottica e non acustica per aumentare i rischi.
 - D. È composto da un solo circuito.
-

159. Quale grandezza elettrica viene indicata con la lettera "G"?

- A. Conduttanza.
 - B. Impedenza.
 - C. Riluttanza.
 - D. Permeabilità.
-

160. Come si definisce il campo elettrico?

- A. Lo spazio che circonda i corpi caricati elettricamente.
 - B. Il passaggio della corrente in un corpo isolante.
 - C. Lo spazio che circonda una lampadina accesa.
 - D. Il passaggio della corrente in un filo.
-

161. Le sorgenti di alimentazione di sicurezza....

- A. Devono essere installate a posa fissa.
 - B. Possono essere collegate in linea ad una alimentazione ordinaria.
 - C. Possono essere temporanee.
 - D. Sono accessibili a tutti.
-

162. Il ciclo di Carnot....

- A. È un ciclo di una macchina termica.
 - B. È una serie di trasformazioni in materia di potenziale elettrico.
 - C. È una serie di trasformazioni in materia di carico elettrico.
 - D. È una serie di trasformazioni in materia di carico elettromagnetico.
-

163. Un apparecchio di illuminazione che porta la seguente dicitura IP20, è detto....

- A. Ordinario.
 - B. Protetto contro i getti d'acqua.
 - C. Protetto contro gli spruzzi.
 - D. Protetto contro la pioggia.
-

164. Un inverter è un sistema che permette....

- A. Il controllo della velocità di un motore a corrente alternata.
 - B. Il cambiamento del senso di rotazione.
 - C. La protezione di un motore.
 - D. L'inversione della fase.
-

165. Qual è l'unità di misura della tensione?

- A. Volt.
 - B. Hertz.
 - C. Ohm.
 - D. Ampere.
-

166. Con quale apparecchio si misura l'energia elettrica assorbita da un circuito?

- A. Contatore di energia attiva.
 - B. Analizzatore di spettro.
 - C. Amperometro.
 - D. Frequenzimetro.
-

167. I cavi di isolamento minerale....

- A. Sono incombustibili.
 - B. Propagano l'incendio.
 - C. Non resistono al fuoco.
 - D. Propagano la fiamma.
-

168. Il numero di conduttori e la sezione, cosa identificano?

- A. Un cavo.
 - B. Un circuito elettrico.
 - C. Un interruttore indipendente per la terra.
 - D. Un interruttore per lampade.
-

169. Un cavo viene specificato con....

- A. Il numero di conduttori e la sezione.
- B. La tensione ammessa.
- C. La corrente nominale.
- D. La portata.

-
- 170. Quali sono le grandezze che entrano nello sfasamento, trattando di corrente alternata?**
- A. Tensione e corrente.
 - B. D.d.p. ed energia.
 - C. Tensione e d.d.p.
 - D. Forza e spostamento.
-
- 171. Con quale apparecchio si misura l'intensità di corrente?**
- A. Amperometro.
 - B. Voltmetro.
 - C. Frequenzimetro.
 - D. Analizzatore di spettro.
-
- 172. Secondo la normativa CEI 16-3 con quale colore deve essere indicata una spia luminosa per rappresentare una situazione di potenziale pericolo?**
- A. Rosso.
 - B. Blu.
 - C. Verde.
 - D. Giallo.
-
- 173. Come viene chiamata la proprietà di un metallo a prestarsi al passaggio della corrente?**
- A. Conduttività.
 - B. Malleabilità.
 - C. Conduttanza.
 - D. Resistenza.
-
- 174. Quando è proibito l'interruttore differenziale?**
- A. Mai.
 - B. Per tutti i quadri industriali.
 - C. Quando la continuità del servizio è prioritaria.
 - D. Per certe installazioni antincendio.
-
- 175. L'impianto di terra è costituito....**
- A. Da diversi elementi: dispersore, collettore, conduttori di protezione, ecc.
 - B. Da un unico elemento chiamato collettore.
 - C. Solo da relè.
 - D. Da un unico elemento chiamato dispersore.
-
- 176. Come si indica comunemente l'unità di misura di illuminamento?**
- A. Lux.
 - B. WATT.
 - C. Lxx.
 - D. ILL.
-
- 177. L'intensità luminosa si misura in....**
- A. Candele (Cd).
 - B. Lumen (lm).
 - C. Lux (lx).
 - D. Watt (w).
-
- 178. In un cantiere edile, le prese a spina non alimentate in bassissima tensione devono essere....**
- A. Protette da un interruttore differenziale con corrente d'intervento di 30mA.
 - B. Protette unicamente con fusibile.
 - C. Dentro un quadro in metallo.
 - D. Assolutamente IP70.
-
- 179. Con quale apparecchio si misura il segnale di una Banda UHF?**
- A. Analizzatore di spettro.
 - B. Amperometro.
 - C. Interruttore.
 - D. Luxometro.
-
- 180. Nei circuiti monofase, la sezione del conduttore di neutro deve avere....**
- A. La stessa sezione dei conduttori di fase.
 - B. Una sezione superiore.
 - C. Una sezione inferiore.
 - D. Una sezione fino a 10 mm².
-
- 181. Un apparecchio elettrico che porta la seguente dicitura IP65 è detto....**
- A. Protetto contro gli spruzzi.
 - B. Stagno all'immersione.
 - C. Protetto contro gli insetti.
 - D. Antideflagrante.

182. Il dispositivo per la protezione dei motori contro il cortocircuito....

- A. Deve supportare la corrente di avviamento senza intervenire e nel contempo garantire la protezione del motore.
- B. Deve essere dimensionato con un riferimento a 3 volte il valore della corrente di linea.
- C. Deve essere installato per motivi che superano 1 kW.
- D. Deve entrare in funzione dopo la fase di avviamento.

183. I cavi di tipo N1 VV-K possono essere utilizzati in tubazioni interrato all'esterno dei fabbricati?

- A. Sì.
- B. Sì, solo se sono interrati ad una profondità superiore a 0,5 m.
- C. Sì, solo se sono protetti da uno strato di calcestruzzo.
- D. No.

184. Con quale apparecchio si misura l'illuminamento?

- A. Luxmetro.
- B. Contatore.
- C. Oscilloscopio.
- D. Analizzatore di spettro.

185. Che cos'è un alternatore?

- A. Un generatore di corrente elettrica.
- B. Uno strumento per misurare la pressione.
- C. Uno strumento per misurare la frequenza.
- D. Un misuratore di calore.

186. Che cos'è il Coulomb?

- A. L'unità di misura della carica elettrica.
- B. L'unità di misura del periodo.
- C. L'unità di misura dell'intensità luminosa.
- D. L'unità di misura della qualità dell'elettricità.

187. Qual'è l'unità di misura della frequenza?

- A. Hertz.
- B. Henry.
- C. Mho.
- D. Ohm.

188. La denominazione IP fa riferimento....

- A. Al grado di protezione.
- B. All'efficienza del circuito di protezione del quadro.
- C. Alla resistenza di isolamento del quadro.
- D. Ad un grado di resistenza della resistenza del quadro.

189. Un apparecchio con isolamento doppio o rinforzato, deve obbligatoriamente essere collegato a terra?

- A. No.
- B. Sì, se l'apparecchio è alimentato ad una tensione superiore a 60 V.
- C. Sì.
- D. È indifferente.

190. La protezione totale contro i contatti diretti può essere realizzata....

- A. Mediante l'isolamento delle parti attive e mediante barriere o involucri.
- B. Con un involucro con grado di protezione IP66.
- C. Mediante isolamento delle parti attive.
- D. Mediante la messa a terra totale.

191. Il Lumen è l'unità di misura....

- A. Del flusso luminoso.
- B. Dell'intensità luminosa.
- C. Delle forze elettromotrici.
- D. Del lavoro.

192. Secondo le normative CEI 16-3 con quale colore si indica una situazione di cambiamento o imminente cambiamento di condizione con una spia di segnalazione?

- A. Giallo.
- B. Rosso.
- C. Verde.
- D. Blu.

193. Cos'è un «joule»?

- A. L'unità di misura del lavoro.
- B. Un reattore nucleare.
- C. L'unità di misura della carica elettrica.
- D. Un reattore elettrico.

194. In un luogo a maggior rischio di incendio....

- A. La conduttura può essere in PVC non propagante la fiamma secondo le normative CEI 20-35 purché abbia un grado di protezione almeno IP 4X.
- B. Le condutture devono avere un grado di protezione almeno IP 3X.
- C. Tutte le prese a spina devono essere interbloccate.
- D. Tutti i tubi protettivi devono essere metallici.

195. Quali tra i seguenti materiali è migliore conduttore di corrente?

- A. Alluminio.
- B. Legno.
- C. Vetro.
- D. Ceramica.

196. Con quale apparecchio si misura il segnale di una Banda VHF?

- A. Analizzatore di spettro.
- B. Frequenzimetro.
- C. Luxmetro.
- D. Voltmetro.

197. Un apparecchio di illuminazione che porta la seguente dicitura IP50 è detto....

- A. Protetto contro la pioggia.
- B. Stagno all'immersione.
- C. Protetto contro i getti d'acqua.
- D. Protetto contro gli spruzzi.

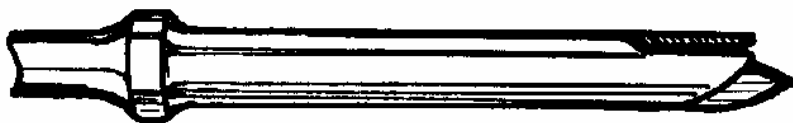
198. In un luogo a maggiore rischio di incendio, i cavi resistenti sono cavi....

- A. In grado di funzionare durante e dopo l'incendio.
- B. Non propaganti l'incendio.
- C. Non propaganti la fiamma.
- D. In grado di non funzionare durante l'incendio.

199. In Italia qual è il valore della frequenza nella corrente alternata?

- A. 50 HZ.
- B. 60HZ.
- C. 90HZ.
- D. 20KHZ.

200. Il disegno che segue schematizza....



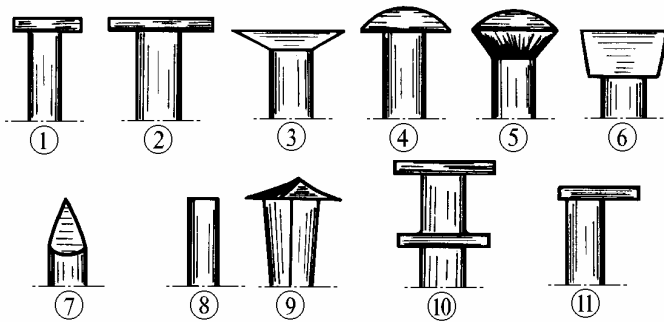
- A. Un utensile per martelli pneumatici.
- B. Una mecchia.
- C. Uno strumento per smerigliatrici.
- D. Un goniometro.

201. Quale utensile per martelli pneumatici è proposto con il disegno che segue?



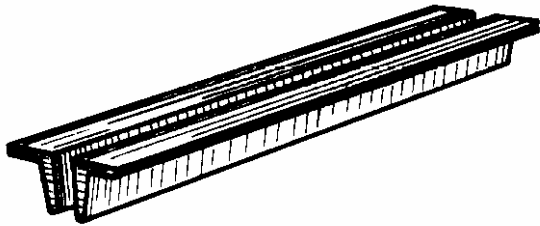
- A. Demolitore di saldature.
- B. Battipiombo.
- C. Testa formatrice.
- D. Mola.

202. Nel disegno che segue, con il numero 10 è indicata una testa di chiodo denominata....



- A. Doppia.
- B. Tronco-conica.
- C. A goccia.
- D. A cuneo.

203. Quale utensile è schematizzato con il disegno che segue?



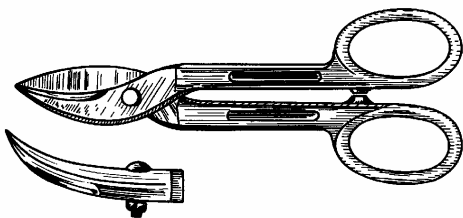
- A. Una mordacchia da morsa.
- B. Un bedano.
- C. Un graffietto.
- D. Una granchia.

204. La vite di seguito schematizzata presenta una testa....



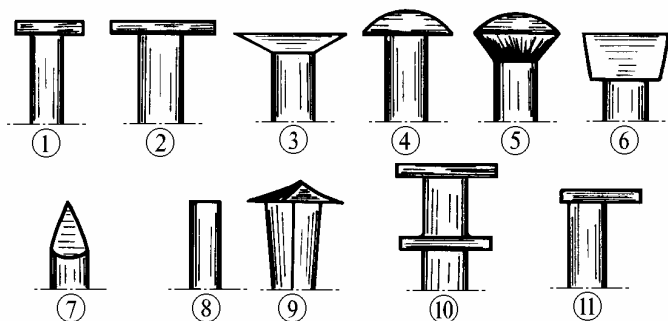
- A. Svasata piana con intaglio a croce.
- B. Svasata a calotta con esagono incassato.
- C. Cilindrica con esagono incassato.
- D. Cieca.

205. Quale strumento è schematizzato nel disegno che segue?



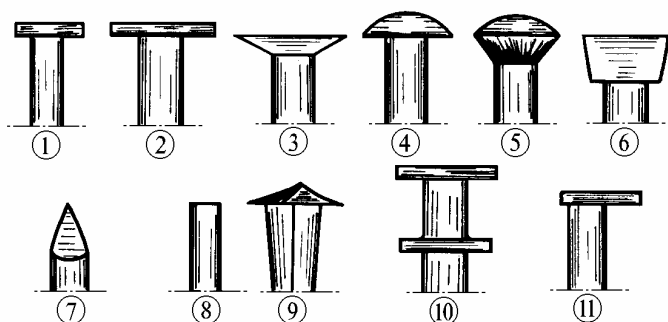
- A. Cesovia a lame curve tipo americano.
- B. Cesovia per tagli dritti.
- C. Tagliatubi.
- D. Pinza francese.

206. Nel disegno che segue, con il numero 11, è indicata una testa di chiodo denominata....



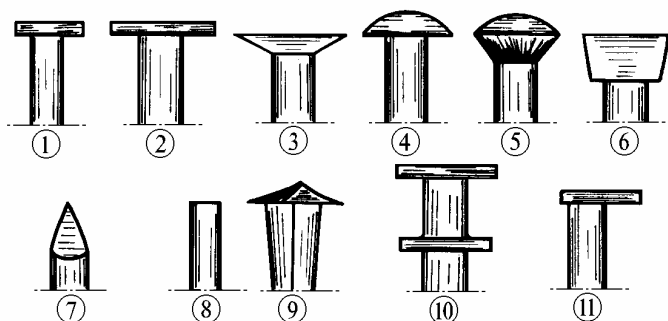
- A. Asimmetrica (per chiodatrici).
- B. Quadra.
- C. A goccia.
- D. Conica.

207. Nel disegno che segue, con il numero 9, è indicata una testa di chiodo denominata....



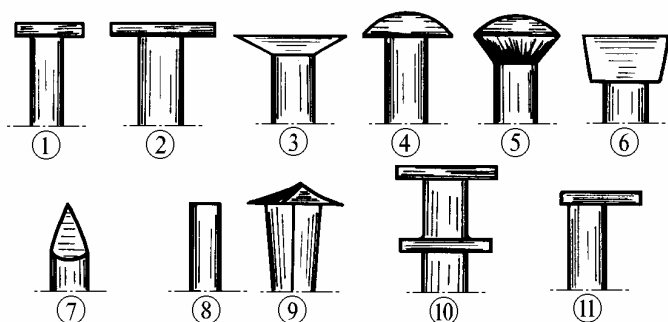
- A. Quadra.
- B. Pazza.
- C. A goccia.
- D. A testa d'asino.

208. Nel disegno che segue, con il numero 3, è indicata una testa di chiodo denominata....



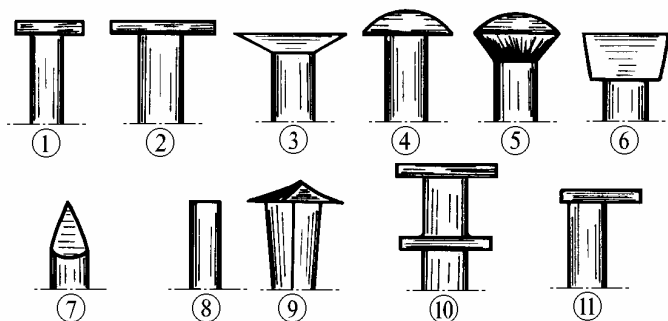
- A. Svasata piana.
- B. Quadra.
- C. A goccia.
- D. Asimmetrica.

209. Nel disegno che segue, con il numero 5, è indicata una testa di chiodo denominata....



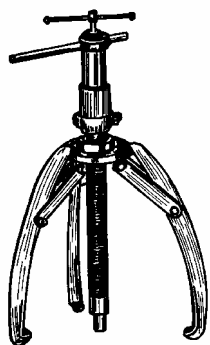
- A. A goccia.
- B. A incudine.
- C. A piramide.
- D. Svasata.

210. Nel disegno che segue, con il numero 6, è indicata una testa di chiodo denominata....



- A. Tronco conica.
- B. Sferica.
- C. Quadra.
- D. Asimmetrica.

211. Quale strumento è schematizzato nel disegno che segue?



- A. Estrattore idraulico.
- B. Granfia meccanica.
- C. Granfia elettrica.
- D. Morsa da meccanico.

212. Quale strumento è schematizzato nel disegno che segue?



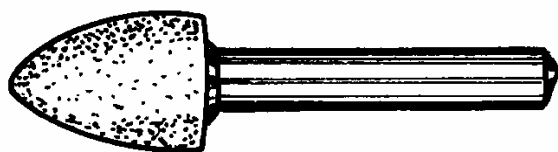
- A. Mecchia estensibile.
- B. Mola da fabbro.
- C. Tagliavetri.
- D. Granfia la legno.

213. Quale strumento è schematizzato nel disegno che segue?



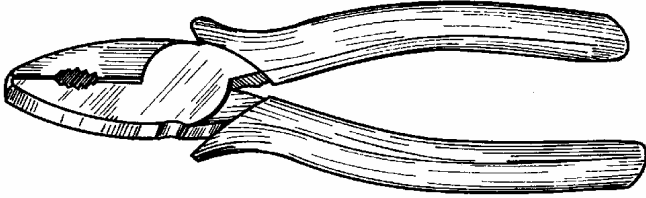
- A. Mecchia a tre punte.
- B. Mecchia estensibile.
- C. Tagliavetri.
- D. Smerigliatrice.

214. Quale strumento è schematizzato nel disegno che segue?



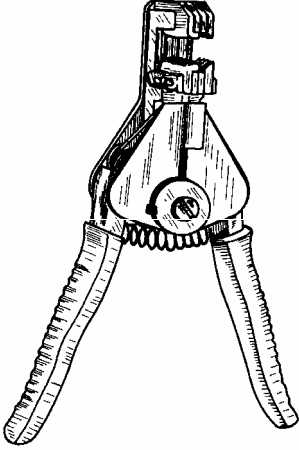
- A. Mola.
- B. Granfia.
- C. Mecchia.
- D. Tagliavetri.

215. Quale strumento è schematizzato nel disegno che segue?



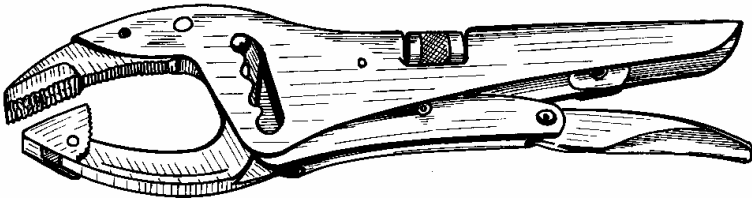
- A. Pinza universale con manico isolato.
- B. Pinza da idraulico regolabile.
- C. Granfia meccanica.
- D. Morsa per tubi.

216. Quale strumento è schematizzato nel disegno che segue?



- A. Pinza spellafili.
- B. Pinza autobloccante.
- C. Granfia meccanica.
- D. Cesovia.

217. Quale strumento è schematizzato nel disegno che segue?



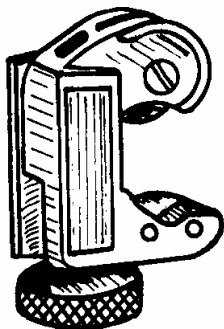
- A. Pinza autobloccante.
- B. Pinza spellafili.
- C. Mola meccanica.
- D. Cesovia.

218. Quale strumento è schematizzato nel disegno che segue?



- A. Segone a pancia.
- B. Sega circolare.
- C. Sega da ferro.
- D. Seghetto da traforo.

219. Quale strumento è schematizzato nel disegno che segue?



- A. Tagliatubi.
- B. Pinza da idraulico.
- C. Tagliavetro.
- D. Granfia meccanica.

220. Quale strumento è schematizzato nel disegno che segue?



- A. Tagliavetro.
- B. Tagliatubi.
- C. Pinza da idraulico.
- D. Granfia meccanica.

Attualità

221. Che cosa si propone la legge Biagi?

- A. la flessibilità in ingresso nel mercato del lavoro
- B. la concertazione fra le parti sociali
- C. l' aumento del tasso di disoccupazione
- D. la riduzione delle garanzie contemplate dallo Statuto dei Lavoratori

222. Quando è stato eletto Papa il cardinale tedesco Joseph Ratzinger?

- A. Nell'aprile 2005
- B. Nell'aprile 2003
- C. Nel dicembre 2002
- D. Nel gennaio 2006

223. Chi è rimasto ucciso durante la liberazione della giornalista italiana Giuliana Sgrena?

- A. Nicola Calipari
- B. Simona Torretta
- C. Marco Biagi
- D. Filippo Raciti

224. Chi è stato il Presidente della Repubblica Italiana dal maggio del 1999 al maggio 2006?

- A. Carlo Azeglio Ciampi
- B. Oscar Luigi Scalfaro
- C. Giorgio Napolitano
- D. Francesco Cossiga

225. La "legge Moratti" riforma....

- A. Il sistema scolastico
- B. Il sistema radiotelevisivo
- C. Il sistema tributario
- D. Il sistema sanitario

226. Quale associazione umanitaria ha fondato Gino Strada?

- A. Emergency
- B. Medici senza frontiere
- C. Caritas
- D. Comunità di Sant'Egidio

227. Cosa si intende con la sigla O.G.M.?

- A. Organismo geneticamente modificato
- B. Organizzazione mondiale per la biogenetica
- C. Ordine di San Gregorio Magno
- D. I prodotti biologici

228. A quale partito appartiene il Presidente del Governo spagnolo Zapatero?

- A. Partito Socialista Operaio Spagnolo
- B. Partito Popolare Spagnolo
- C. Partito Socialista Unificato Catalano
- D. Partito Comunista Spagnolo

229. Cosa s'intende con la sigla PACS?

- A. Patto Civile di Solidarietà
- B. Pacificazione Civile e Solidarietà
- C. Patto della Società Civile
- D. Partito Cristiano Sociale

230. Che cos'è il mobbing?

- A. una serie di abusi e vessazioni psicologiche posti in essere ai danni del lavoratore da parte dei colleghi o del datore di lavoro
- B. procedura di vendita di un bene in un mercato estero ad un prezzo inferiore a quello fissato nel mercato interno
- C. una pratica discriminatoria nei confronti delle lavoratrici
- D. una patologia psicologica derivante dalla ripetitività delle mansioni nei processi produttivi

231. Qual è la più importante agenzia di stampa italiana?

- A. ANSA
- B. AGI
- C. Adnkronos
- D. La Repubblica

232. Il Partito dei Democratici di Sinistra recentemente....

- A. Ha subito una scissione
- B. Non ha subito scissioni
- C. Si è sciolto nel maggio 2007
- D. Si è fuso con la Margherita nell'aprile 2007

233. Chi è l'attuale Presidente della Commissione UE?

- A. Barroso
- B. Frattini
- C. Almunia
- D. Solana

234. Quale fra questi Stati indipendenti ha attualmente il minor numero di abitanti?

- A. Città del Vaticano
- B. Liechtenstein
- C. Malta
- D. San Marino

235. Chi è il Dalai Lama?

- A. il capo spirituale del Tibet
- B. il capo della chiesa greco ortodossa
- C. il capo degli Uniani
- D. il capo della comunità islamica

236. Come era denominata l'operazione militare americana che ha caratterizzato la Guerra del Golfo?

- A. Tempesta del Deserto
- B. Deserto rosso
- C. Overlord
- D. Operazione Barbarossa

237. Cosa s'intende con il termine Intifada?

- A. La "rivolta delle pietre" dei palestinesi contro gli israeliani
- B. La guerra santa islamica
- C. La repressione israeliana contro i palestinesi
- D. La legge islamica

238. Chi è Condoleezza Rice?

- A. Il Segretario di Stato americano
- B. Il Direttore Generale della FAO
- C. Il Segretario Generale della NATO
- D. Il Segretario alla Difesa americano

239. La scorsa legislatura è durata.....

- A. 5 anni
- B. 3 anni
- C. 2 anni
- D. 4 anni

240. Chi tra i seguenti personaggi politici è stato Presidente della Repubblica?

- A. Leone
- B. D'Alema
- C. Fini
- D. Fanfani

Educazione civica

241. Quale Ministero è competente in materia di immigrazione?

- A. Ministero dell'Interno
- B. Ministero della Salute
- C. Ministero delle Attività produttive
- D. Ministero della Difesa

242. Quale tra i seguenti è un ente locale?

- A. la Provincia
- B. il Consiglio comunale
- C. la Giunta comunale
- D. la Conferenza Stato-Regioni

243. Chi tutela l'art. 6 della Costituzione?

- A. le minoranze linguistiche
- B. le minoranze etniche
- C. la libertà di stampa
- D. le confessioni religiose

244. Chi sovrintende al funzionamento degli uffici comunali?

- A. il Sindaco
- B. il Difensore civico
- C. il Presidente del Consiglio comunale
- D. ciascun Assessore comunale, per le materie di sua competenza

245. In Italia è prevista la pena di morte?

- A. no, tranne nelle ipotesi ed alle condizioni indicate dalla Costituzione
- B. sì, purché non sia contraria al senso di umanità
- C. sì, è integralmente rimesso al legislatore ordinario decidere in quali casi ed a quali condizioni
- D. no, in nessun caso

246. Chi è considerato "straniero" nel nostro ordinamento?

- A. chi non ha la cittadinanza italiana
- B. chi non è mai stato in Italia
- C. chi non è cittadino di uno Stato europeo
- D. chi non risiede in Italia

247. Quanti sono i Paesi fondatori della C.E.E.?

- A. sei
- B. cinque
- C. sette
- D. nove

248. L'INPS è competente in materia....

- A. previdenziale
- B. legale
- C. assistenziale
- D. sanitaria

249. Da quale articolo della Costituzione è contemplato il principio del decentramento amministrativo?

- A. dall'art. 5 della Costituzione
- B. dall'art. 138 della Costituzione
- C. dall'art. 87 della Costituzione
- D. dall'art. 119 della Costituzione

250. Quali organi costituiscono il Comune?

- A. il Sindaco, la Giunta comunale, il Consiglio comunale
- B. il Sindaco e la Giunta comunale
- C. il Sindaco ed il Consiglio comunale
- D. il Sindaco, il Segretario comunale ed il Consiglio comunale

251. Il comune può adottare decreti-legge comunali?

- A. no
- B. no, esistono soltanto decreti legislativi comunali
- C. sì, sono adottati dalla giunta comunale
- D. sì, soltanto nei Comuni con più di cinquecentomila abitanti

252. Qual è la principale funzione della Giunta comunale?

- A. collaborare con il Sindaco
- B. eleggere il Sindaco
- C. sciogliere il Consiglio comunale
- D. approvare il bilancio di previsione

253. Chi riceve una "informazione di garanzia"?

- A. la persona sottoposta alle indagini preliminari
- B. l'imputato
- C. il latitante
- D. il condannato

254. Cosa s'intende per G.I.P.?

- A. il giudice per le indagini preliminari
- B. il giudice di pace
- C. il giusto impedimento permanente
- D. il gruppo investigativo penale

255. Qual è la lingua ufficiale della Comunità europea?

- A. sono lingue ufficiali quelle di tutti gli Stati membri
- B. la lingua ufficiale della Comunità è quella del Presidente della Commissione
- C. la Comunità non ha lingue ufficiali
- D. sono lingue ufficiali l'inglese e il francese, le altre sono soltanto secondarie

256. Quando è entrato in vigore il Trattato istitutivo della Comunità economica europea?

- A. il 1° gennaio 1958
- B. il 31 dicembre 1957
- C. il 1° gennaio 1990
- D. il 1° gennaio 1959

257. L' A.R.A.N. è....

- A. l'Agenzia per la rappresentanza negoziale delle pubbliche amministrazioni
- B. l'Agenzia per le relazioni con le pubbliche amministrazioni
- C. l'Agenzia per la ricostruzione ambientale nazionale
- D. l'Agenzia nazionale del registro automobilistico

258. A quale giurisdizione appartiene il Consiglio di Stato?

- A. alla giurisdizione amministrativa
- B. alla giurisdizione civile
- C. alla giurisdizione penale
- D. non svolge funzioni giurisdizionali

259. Quante sono le Regioni ad autonomia speciale?

- A. 5
- B. 4
- C. 6
- D. 8

260. Quante sono le Regioni a statuto ordinario?

- A. 15
- B. 20
- C. 21
- D. 19

261. Da chi è eletto il Sindaco?

- A. dal popolo
- B. dalla Giunta comunale
- C. dal Consiglio regionale e dalla Giunta regionale, congiuntamente
- D. dal Governo

262. Chi presiede la Giunta comunale?

- A. il Sindaco
- B. il Presidente della Regione
- C. l'assessore più anziano
- D. il Presidente della Giunta

263. Quante Camere compongono il Parlamento italiano?

- A. 2
- B. 3
- C. 4
- D. 1

264. Quanti sono i componenti del Senato della Repubblica?

- A. Trecentoquindici più i Senatori a vita.
- B. Trecento.
- C. Seicentotrenta.
- D. Trecentoquaranta.

265. Chi detiene il potere legislativo?

- A. Le Camere.
- B. La sola Camera dei deputati.
- C. Il solo Senato della Repubblica.
- D. La Corte Costituzionale.

266. Chi può adottare i decreti legge?

- A. Il Governo.
- B. Il Presidente della Repubblica.
- C. Le Camere.
- D. La sola Camera dei Deputati.

267. Chi può adottare i decreti legislativi?

- A. Il Governo.
- B. Il Presidente della Repubblica.
- C. Le Camere.
- D. La Corte costituzionale.

268. Da chi ottiene la fiducia il Governo?

- A. Da entrambe le Camere.
- B. Dagli elettori.
- C. Solo dal Senato.
- D. Dal Presidente della Repubblica.

269. Secondo la Costituzione i Ministri prestano giuramento?

- A. Sì, nelle mani del Presidente della Repubblica.
- B. Sì, nelle mani del Presidente del Senato.
- C. Sì, nelle mani dei presidenti delle Camere.
- D. Sì, davanti al Parlamento.

270. Una legislatura dura al massimo....

- A. Cinque anni.
- B. Sei anni.
- C. Dieci anni.
- D. Quattro anni.

271. Gli organi che compongono il Governo sono....

- A. Il Presidente del Consiglio, i Ministri e il Consiglio dei Ministri.
- B. Solo il Presidente del Consiglio e il Consiglio dei Ministri.
- C. I Ministri e i Sottosegretari.
- D. Il Presidente del Consiglio e i Presidenti delle Camere.

272. Quali sono gli organi della giurisdizione amministrativa?

- A. Il T.A.R. e il Consiglio di Stato.
- B. I giudici ordinari.
- C. La Corte di Cassazione.
- D. La Corte Costituzionale.

273. Come deve agire la P. A.?

- A. In modo imparziale.
- B. In modo parziale.
- C. Usando la diligenza del buon padre di famiglia.
- D. Secondo equità.

274. Quale organo è titolare del potere di grazia?

- A. Il Presidente della Repubblica.
- B. Il Ministro della Giustizia.
- C. Il Presidente del Consiglio.
- D. Il Consiglio dei Ministri.

275. I cittadini italiani residenti all'estero possono votare?

- A. sì, lo stabilisce la Costituzione
- B. no
- C. sì, anche se non è stabilito dalla Costituzione
- D. sì, purché abbiano tenuto una buona condotta

276. Chi garantisce l'imparzialità e il buon andamento della pubblica amministrazione comunale?

- A. Il difensore civico comunale.
- B. Il Sindaco.
- C. Il Segretario comunale.
- D. Il Consiglio comunale.

277. Chi è il giudice di secondo grado in materia civile?

- A. La Corte d'Appello.
- B. Il Consiglio di Stato.
- C. Il Giudice di pace.
- D. La Corte di Cassazione.

278. Per la legge la responsabilità penale è....

- A. personale
- B. personale o solidale a seconda dei casi
- C. oggettiva
- D. personale, ma con delle eccezioni per particolari categorie di soggetti

279. A quale organo compete l'approvazione dello Statuto regionale?

- A. al Consiglio regionale
- B. al Senato della Repubblica
- C. al Presidente della Regione
- D. al Presidente della Repubblica

280. Chi nomina la Giunta comunale?

- A. il Sindaco
- B. il popolo
- C. il Consiglio regionale
- D. la Conferenza Stato-Regioni

281. Chi elegge il Presidente della Provincia?

- A. il popolo
- B. il Prefetto
- C. il Consiglio provinciale
- D. il Presidente della Regione

282. Quale delle seguenti definizioni è corretta riguardo al Comune?

- A. ente locale che rappresenta la propria comunità, ne cura gli interessi e ne promuove lo sviluppo
- B. ente territoriale che ha potestà legislativa
- C. ente pubblico economico
- D. aggregazione meramente eventuale di più persone nell'ambito di uno stesso territorio

283. Gli stranieri possono votare per il Parlamento?

- A. No, il diritto di voto spetta ai soli cittadini.
- B. Sì.
- C. Solo gli stranieri regolari residenti in Italia.
- D. Solo i cittadini comunitari.

284. Quale edificio ospita il Senato della Repubblica?

- A. Palazzo Madama.
- B. Montecitorio.
- C. Palazzo Chigi.
- D. Palazzo Spada.

285. Dove vengono pubblicate le leggi?

- A. Nella Gazzetta Ufficiale della Repubblica.
- B. Nei più diffusi quotidiani.
- C. Nel sito internet del Governo.
- D. Nel foglio degli annunci legali della Provincia.

286. A quale età si può votare per il Senato della Repubblica?

- A. 25 anni
- B. 18 anni
- C. 21 anni
- D. 40 anni

287. Chi può essere eletto senatore?

- A. Chi abbia compiuto i 40 anni.
- B. Chi abbia compiuto 21 anni.
- C. Chi abbia compiuto la maggiore età.
- D. Chi abbia compiuto 50 anni.

288. A quale età si può essere eletti alla Camera dei Deputati?

- A. 25 anni
- B. 18 anni
- C. 30 anni
- D. 50 anni

289. I pubblici uffici devono assicurare, tra l'altro....

- A. Il buon andamento.
- B. Il benessere sociale.
- C. L'equità.
- D. La rapidità.

290. I pubblici uffici devono assicurare, tra l'altro....

- A. L'imparzialità.
- B. L'equità.
- C. Il benessere sociale.
- D. La rapidità.

291. Quale natura rivestono le circolari ministeriali?

- A. Di atti amministrativi.
- B. Di atti giurisdizionali.
- C. Di atti disciplinari.
- D. Di atti legislativi.

292. Un atto amministrativo può essere annullato

- A. Dal giudice amministrativo.
- B. Dal CNEL.
- C. Dalla Corte dei Conti.
- D. Dal giudice ordinario.

293. Come si accede agli impieghi nelle pubbliche amministrazioni?

- A. Mediante concorso, salvo i casi stabiliti dalla legge.
- B. In base al reddito.
- C. Per mezzo di elezioni.
- D. Per anzianità.

294. Le onorificenze della Repubblica sono conferite....

- A. Dal Presidente della Repubblica.
- B. Dal Presidente della Corte di Cassazione.
- C. Dal Presidente del Senato.
- D. Dal Presidente del Consiglio.

295. Come si conclude un procedimento amministrativo?

- A. Con il provvedimento amministrativo.
- B. Con la direttiva.
- C. Con la sentenza .
- D. Con il regolamento governativo.

296. La capacità giuridica si acquista

- A. alla nascita
- B. a richiesta dell'interessato
- C. alla morte dei genitori
- D. al compimento della maggiore età

297. Quale tra gli Stati sottoindicati è diventato membro dell'Unione europea a partire dal 1° maggio 2004?

- A. Malta
- B. Francia
- C. Irlanda
- D. Austria

298. La Costituzione conferisce al lavoratore il diritto al riposo settimanale?

- A. sì e non può rinunziarvi
- B. no
- C. sì, ma solo ai lavoratori ultra quarantenni
- D. sì, purché vi sia l'accordo del datore di lavoro

299. I Comuni e le Province....

- A. hanno autonomia finanziaria di entrata e di spesa
- B. hanno soltanto autonomia di spesa
- C. non hanno autonomia finanziaria, né di entrata né di spesa
- D. hanno soltanto autonomia di entrata

300. Chi approva la legge finanziaria?

- A. Le Camere.
- B. Il Presidente del Consiglio.
- C. Il Governo.
- D. Il Ministro dell'Economia e delle Finanze.

301. Chi è senatore di diritto a vita?

- A. Chi è stato Presidente della Repubblica.
- B. Chi è stato Presidente della Camera dei Deputati.
- C. Chi è stato Presidente del Senato.
- D. Chi è stato Presidente della Corte costituzionale

302. Come possono essere organizzati i singoli Ministeri?

- A. In Dipartimenti
- B. In Settori
- C. In Direzioni locali
- D. In Sezioni

303. L'istruzione inferiore secondo la Costituzione....

- A. è obbligatoria e gratuita
- B. è obbligatoria ma gratuita solo per gli alunni indigenti
- C. non è obbligatoria
- D. è obbligatoria e, per i e meritevoli, anche gratuita

304. Le commissioni parlamentari permanenti sono organizzate....

- A. Per materia.
- B. Per partito politico di appartenenza.
- C. Per età.
- D. Per appartenenza alla maggioranza o all'opposizione.

305. Come sono costituite le Commissioni permanenti delle Camere?

- A. In modo da rispecchiare la proporzione dei vari gruppi parlamentari.
- B. Da tecnici.
- C. Dai soli parlamentari dell'opposizione.
- D. Dai sottosegretari del Governo.

306. La Corte dei Conti è organo di controllo e giurisdizionale?

- A. Sì
- B. No, è organo di solo controllo
- C. No, è organo che svolge funzioni unicamente giurisdizionali
- D. No, è organo meramente consultivo

307. Quali sono le funzioni svolte dal Consiglio di Stato?

- A. consultive e giurisdizionali
- B. solo di controllo
- C. solo giurisdizionali
- D. meramente consultive

308. Da chi è eletto il Presidente della Giunta regionale?

- A. dal corpo elettorale
- B. dai Sindaci dei Comuni della Regione di riferimento
- C. dal Presidente della Corte costituzionale
- D. dal Governo

309. Che cosa disciplinano gli Statuti regionali?

- A. la forma di governo e i principi fondamentali di organizzazione e funzionamento della Regione
- B. la circolazione delle merci tra le Regioni
- C. qualunque materia
- D. i soli principi di funzionamento della Regione

310. Chi dispone lo scioglimento del Consiglio regionale, ai sensi dell'art. 126 Cost.?

- A. Il Presidente della Repubblica.
- B. Il Presidente della Corte costituzionale.
- C. Il Parlamento.
- D. Il Governo.

311. Lo scioglimento del Consiglio regionale

- A. E' previsto dalla Costituzione.
- B. Non è previsto.
- C. E' previsto esclusivamente negli Statuti regionali.
- D. E' previsto in una legge ordinaria del Parlamento.

312. Il pubblico ministero...

- A. E' un magistrato.
- B. E' un giudice nominato dal Governo.
- C. Può essere sospeso dal servizio, in caso di gravi inadempienze, dalla Corte di Cassazione.
- D. Dipende gerarchicamente dal Ministro della Giustizia.

313. Quale maggioranza è richiesta per l'approvazione di una legge ordinaria?

- A. La maggioranza semplice.
- B. La maggioranza di 4/5.
- C. La maggioranza di 9/10.
- D. L'unanimità.

314. Chi sono i Ministri senza portafoglio?

- A. I Ministri che non possono contare su un apparato ministeriale.
- B. I Ministri che collaborano con altri Ministri.
- C. I Ministri al vertice di Ministeri non economici.
- D. I Ministri che coadiuvano il Presidente del Consiglio.

315. Quando il Parlamento si riunisce in seduta comune?

- A. Nei soli casi stabiliti dalla Costituzione.
- B. Solo per eleggere il Presidente della Repubblica.
- C. Solo per mettere in stato di accusa il Presidente della Repubblica
- D. Mai.

316. Cosa rappresenta ogni membro del Parlamento, ai sensi dell'art. 67 Cost.?

- A. La Nazione.
- B. Gli interessi della sua Provincia .
- C. I cittadini del collegio in cui è stato eletto.
- D. I cittadini che lo hanno votato.

317. Chi giudica il Presidente della Repubblica?

- A. La Corte costituzionale.
- B. Il Parlamento in seduta comune.
- C. Il Governo .
- D. La Corte di cassazione.

318. Negli ultimi sei mesi del suo mandato il Presidente della Repubblica non può....

- A. Sciogliere le Camere.
- B. Inviare messaggi alle Camere.
- C. Dimettersi.
- D. Promulgare le leggi.

319. Chi ha il comando delle Forze armate?

- A. Il Presidente della Repubblica.
- B. Il Presidente del Senato.
- C. Il Capo di Stato Maggiore della Difesa.
- D. Il Ministro della Difesa.

320. I giudici della Corte costituzionale durano in carica

- A. Nove anni.
- B. Quattro anni.
- C. Sei anni.
- D. Dieci anni.

321. Il Presidente della Repubblica, quando le Camere approvano per la seconda volta una legge ad esse rinviata....

- A. E' tenuto a promulgarla.
- B. Può rinviarla nuovamente.
- C. Può rifiutare definitivamente la promulgazione.
- D. Deve direttamente pubblicarla.

322. Come viene definita la situazione giuridica di chi può essere votato ed eventualmente eletto?

- A. Capacità elettorale passiva.
- B. Capacità elettorale attiva.
- C. Capacità giuridica.
- D. Capacità di intendere e volere.

323. Quando le Camere sono sciolte possono comunque riunirsi?

- A. Sì.
- B. No, le funzioni del Parlamento vengono svolte dal Governo.
- C. Sì, ma non possono essere approvati decreti legge.
- D. Solo in alcuni casi previsti dalla Costituzione.

324. Cosa caratterizza un sistema repubblicano?

- A. Il Capo dello Stato.
- B. La democrazia.
- C. Il riconoscimento dei partiti politici.
- D. La libertà di stampa.

325. Quali sono le amministrazioni centrali dello Stato ?

- A. I Ministeri.
- B. I Dipartimenti.
- C. Le Direzioni centrali.
- D. Gli enti pubblici.

326. Con quale strumento possono stabilirsi nuove spese a carico dello Stato?

- A. Con una legge ordinaria che indichi i mezzi per farvi fronte.
- B. Con un decreto legge.
- C. Con una legge costituzionale.
- D. Con un decreto legislativo.

327. Come sono regolati i rapporti fra lo Stato italiano ed il Vaticano?

- A. Con il Concordato.
- B. Con legge costituzionale.
- C. Con legge ordinaria.
- D. Non sono regolati.

328. Quale potere è attribuito al governo?

- A. Esecutivo.
- B. Legislativo.
- C. Giudiziario.
- D. Consultivo.

329. Quale delle seguenti definizioni è corretta riguardo al Presidente della Repubblica?

- A. Presiede il Consiglio Superiore della Magistratura.
- B. E' eletto per cinque anni .
- C. Presta giuramento di fedeltà alla Repubblica e di osservanza della Costituzione dinanzi alla Corte Costituzionale.
- D. Dà validità, con la propria controfirma, a tutti gli atti del Governo.

330. Come viene eletto Il Parlamento Europeo?

- A. A suffragio universale e diretto, per cinque anni.
- B. A suffragio universale e diretto, per sette anni.
- C. A suffragio universale ed indiretto, per cinque anni.
- D. Dai parlamenti degli Stati membri.

331. Che cosa è l'EURO?

- A. E' la valuta comune dei tredici Stati che fanno parte dell'Unione Economica e Monetaria Europea.
- B. E' la valuta utilizzata in tutti i ventisette Stati membri dell'Unione Europea.
- C. E' la valuta utilizzata in tutti gli Stati membri dell'Unione Europea ad eccezione di Danimarca, Regno Unito e Francia.
- D. E' la valuta comune alla Germania, all'Italia, alla Francia, al Lussemburgo e ai Paesi Bassi.

332. Quali sono organi della Regione?

- A. Il Consiglio regionale, la Giunta e il suo Presidente.
- B. Il Parlamento regionale, la Giunta, il Commissario del Governo, il Governatore.
- C. Il Consiglio regionale e il suo Presidente, la Giunta e il suo Presidente, la Conferenza permanente per i rapporti tra la Regione e le Province.
- D. Il Consiglio regionale, la Giunta e il suo Presidente, il Governatore.

333. Le Regioni hanno autonomia finanziaria di entrata e di spesa?

- A. Sì.
- B. Non hanno autonomia finanziaria.
- C. Hanno solo autonomia finanziaria di spesa.
- D. Hanno autonomia finanziaria nei limiti delle spese necessarie ad adempiere alle loro funzioni ordinarie.

334. In quale delle seguenti città ha sede l'ONU?

- A. New York.
- B. Londra.
- C. Berlino.
- D. Los Angeles.

335. Che cos'è l'ISTAT?

- A. Un ente di ricerca pubblico.
- B. Un ente previdenziale.
- C. Un organo consultivo della Presidenza del Consiglio dei Ministri.
- D. L'indice dei prezzi.

336. Che cosa è l'Unione europea?

- A. E' un'organizzazione sovranazionale.
- B. E' un'organizzazione interregionale.
- C. E' uno Stato federale.
- D. E' una Confederazione di Stati sovrani.

337. Secondo la Costituzione i giudici sono soggetti....

- A. Alla legge.
- B. Al Ministro della Giustizia .
- C. Al Presidente della Repubblica.
- D. Al Governo.

338. Come viene definito il Comune?

- A. Un ente pubblico territoriale.
- B. Un ente pubblico economico.
- C. Un organo di rilievo costituzionale.
- D. Un ente istituzionale.

339. Che cosa sono le ONLUS?

- A. Organizzazioni di utilità sociale senza scopo di lucro.
- B. Associazioni con scopo di lucro.
- C. Enti di ricerca scientifica.
- D. Associazioni con finalità ricreative.

340. Come può essere limitata la libertà personale?

- A. Con atto motivato dell'autorità giudiziaria nei soli casi e modi previsti dalla legge.
- B. Con atto motivato dell'autorità giudiziaria e amministrativa.
- C. Non può essere limitata in alcun caso.
- D. Solo a seguito di sentenza definitiva.

Attività istituzionali e organizzazione del Ministero dell'Interno

341. Quale dei seguenti organi non appartiene all'organizzazione periferica del Ministero dell'Interno?

- A. le direzioni provinciali del lavoro
- B. le prefetture
- C. le questure
- D. le strutture periferiche del corpo nazionale dei vigili del fuoco

342. Qual è l'organo titolare della Prefettura?

- A. il Prefetto
- B. il Questore
- C. il Commissario straordinario del Governo
- D. il Presidente della Provincia

343. Quali delle seguenti materie non appartiene alle funzioni spettanti al Ministero dell'Interno?

- A. attività giudiziaria ed esecuzione delle pene
- B. tutela dell'ordine e della sicurezza pubblica
- C. difesa civile
- D. cittadinanza

344. Quali delle seguenti materie appartiene alle funzioni spettanti al Ministero dell'Interno?

- A. tutela dell'ordine e della sicurezza pubblica
- B. organizzazione e servizi della giustizia
- C. servizi relativi alla giustizia minorile
- D. amministrazione penitenziaria

345. Quale dei seguenti Dipartimenti non appartiene al Ministero dell'Interno?

- A. Dipartimento per le opere pubbliche e per l'edilizia
- B. Dipartimento della pubblica sicurezza
- C. Dipartimento per le libertà civili e l'immigrazione
- D. Dipartimento per gli affari interni e territoriali

346. A quale Dipartimento appartiene la Direzione centrale per le autonomie?

- A. Dipartimento per gli affari interni e territoriali
- B. Dipartimento dei vigili del fuoco, del soccorso pubblico e della difesa civile
- C. Dipartimento per le libertà civili e l'immigrazione
- D. Dipartimento della pubblica sicurezza

347. Quale Dipartimento svolge le funzioni inerenti la cittadinanza?

- A. Dipartimento per le libertà civili e l'immigrazione
- B. Dipartimento della pubblica sicurezza
- C. Dipartimento per gli affari interni e territoriali
- D. Dipartimento dei vigili del fuoco, del soccorso pubblico e della difesa civile

348. Quale Dipartimento svolge le funzioni inerenti l'asilo?

- A. Dipartimento per le libertà civili e l'immigrazione
- B. Dipartimento dei vigili del fuoco, del soccorso pubblico e della difesa civile
- C. Dipartimento per gli affari interni e territoriali
- D. Dipartimento della pubblica sicurezza

349. All'interno di quale Dipartimento opera la Commissione centrale per il riconoscimento dello status di rifugiato?

- A. Dipartimento per le libertà civili e l'immigrazione
- B. Dipartimento per gli affari interni e territoriali
- C. Dipartimento della pubblica sicurezza
- D. Dipartimento dei vigili del fuoco, del soccorso pubblico e della difesa civile

350. A quale Dipartimento appartiene la Direzione centrale per la difesa civile e le politiche di protezione civile?

- A. Dipartimento dei vigili del fuoco, del soccorso pubblico e della difesa civile
- B. Dipartimento per le libertà civili e l'immigrazione
- C. Dipartimento per gli affari interni e territoriali
- D. Dipartimento della pubblica sicurezza

351. Quale delle seguenti funzioni spetta al Ministero dell'Interno?

- A. l'alta direzione dei servizi di ordine e sicurezza pubblica
- B. la difesa delle coste italiane
- C. l'amministrazione dei servizi della giustizia
- D. la gestione degli istituti penitenziari

352. Quale dei seguenti organi è preposto al Dipartimento della pubblica sicurezza?

- A. il capo della polizia-direttore generale della pubblica sicurezza
- B. il prefetto della capitale
- C. il Ministro dell'Interno
- D. un Sottosegretario di Stato delegato dal Ministro dell'Interno

-
- 353. In quale veste il sindaco esercita attribuzioni di autorità locale di pubblica sicurezza?**
- A. ufficiale del Governo
 - B. prefetto vicario
 - C. vicequestore
 - D. commissario straordinario
-
- 354. Le forze di polizia possono essere utilizzate per il servizio di pubblico soccorso?**
- A. sì
 - B. no
 - C. in nessun caso
 - D. solo se espressamente autorizzate dal Ministro dell'Interno
-
- 355. Sotto quale autorità sono svolte le funzioni di polizia giudiziaria?**
- A. dell'autorità giudiziaria
 - B. del prefetto
 - C. del questore
 - D. del Ministro dell'Interno
-
- 356. Chi presiede il Comitato nazionale dell'ordine e della sicurezza pubblica?**
- A. il Ministro dell'interno
 - B. il capo della polizia
 - C. il prefetto della capitale
 - D. il Ministro della Giustizia
-
- 357. Su quale dei seguenti atti non è previsto che debba esprimersi il Comitato nazionale dell'ordine e della sicurezza pubblica?**
- A. sull'apposizione del segreto di Stato ad atti istruttori
 - B. sulla pianificazione finanziaria relativa alle forze di polizia
 - C. sulle linee generali per l'istruzione, l'addestramento, la formazione e la specializzazione del personale delle forze di polizia
 - D. sulla pianificazione dei servizi logistici e amministrativi di carattere comune alle forze di polizia
-
- 358. Chi presiede il Comitato provinciale per l'ordine e la sicurezza pubblica?**
- A. il prefetto
 - B. il capo della polizia
 - C. il Ministro dell'Interno
 - D. un questore delegato dal prefetto
-
- 359. Presso quale ufficio è istituito il Comitato provinciale per l'ordine e la sicurezza pubblica?**
- A. la prefettura
 - B. il comune del capoluogo provinciale
 - C. il Consiglio Provinciale
 - D. il Consiglio regionale
-
- 360. Chi provvede alla convocazione e alla formazione dell'ordine del giorno del Comitato provinciale per l'ordine e la sicurezza pubblica?**
- A. il prefetto
 - B. il Ministro dell'Interno
 - C. un questore delegato dal prefetto
 - D. il capo della polizia
-
- 361. Presso quale dipartimento del Ministero dell'Interno è istituita la Scuola di perfezionamento per le forze di polizia?**
- A. Dipartimento della pubblica sicurezza
 - B. Dipartimento per le libertà civili e l'immigrazione
 - C. Dipartimento dei vigili del fuoco, del soccorso pubblico e della difesa civile
 - D. Dipartimento per gli affari interni e territoriali
-
- 362. Quale dei seguenti corpi ha come compito istituzionale la prevenzione e la repressione dei reati?**
- A. la Polizia di Stato
 - B. il Corpo dei vigili del Fuoco
 - C. l'Esercito
 - D. la Marina Militare
-
- 363. Il personale femminile è ammesso nella polizia di Stato?**
- A. sì
 - B. no
 - C. sì, a partire dal 2010
 - D. sì previo svolgimento del servizio militare
-
- 364. Quali dei seguenti uffici non appartengono all'articolazione territoriale dell'Amministrazione della pubblica sicurezza?**
- A. le direzioni provinciali del lavoro
 - B. le questure
 - C. i commissariati di pubblica sicurezza
 - D. i reparti mobili

-
- 365. Quale delle seguenti scuole non appartiene agli istituti di formazione del personale della polizia di Stato?**
- A. la Scuola Superiore della Pubblica Amministrazione
 - B. le Scuole per agenti di polizia
 - C. l'Istituto Superiore di Polizia
 - D. l'Istituto di perfezionamento per ispettori di polizia
-
- 366. I cittadini che entrano a far parte dell'Amministrazione della pubblica sicurezza devono prestare giuramento?**
- A. sì
 - B. no
 - C. solo per l'assunzione delle funzioni dirigenziali
 - D. solo se non abbiano assolto il servizio militare
-
- 367. Cosa comporta il rifiuto di prestare giuramento per i cittadini che entrano a far parte dell'Amministrazione della Pubblica sicurezza?**
- A. la decadenza dall'impiego
 - B. una sanzione disciplinare
 - C. una sanzione amministrativa
 - D. la preclusione all'accesso alla carriera direttiva
-
- 368. A quale comportamento è tenuto l'appartenente ai ruoli dell'Amministrazione dello Stato al quale venga impartito un ordine la cui esecuzione costituisca manifestamente reato?**
- A. non eseguire l'ordine ed informare immediatamente i superiori
 - B. eseguire comunque l'ordine
 - C. informare l'autorità giudiziaria
 - D. eseguire l'ordine ed informare il Ministro dell'interno
-
- 369. Gli appartenenti ai ruoli dell'amministrazione della pubblica sicurezza hanno doveri di subordinazione gerarchica nei confronti del Ministro dell'Interno?**
- A. sì
 - B. no
 - C. in nessun caso
 - D. la subordinazione opera solo nei confronti del Presidente del Consiglio
-
- 370. Gli appartenenti ai ruoli dell'amministrazione della pubblica sicurezza sono tenuti anche fuori dal servizio ad osservare i doveri inerenti alla loro funzione?**
- A. sì
 - B. no
 - C. in nessun caso
 - D. solo se in divisa
-
- 371. Con quale fonte sono stabilite le sanzioni disciplinari per il personale dell'Amministrazione della pubblica sicurezza?**
- A. atto con forza di legge
 - B. regolamento
 - C. direttiva ministeriale
 - D. circolare ministeriale
-
- 372. A quale giurisdizione penale sono soggetti gli appartenenti all'Amministrazione della pubblica sicurezza?**
- A. all'autorità giudiziaria ordinaria
 - B. alla magistratura militare
 - C. alla magistratura amministrativa
 - D. alla Corte dei Conti
-
- 373. A quale sanzione è sottoposto l'appartenente alla polizia di Stato che abbandoni il posto o il servizio durante operazioni di polizia?**
- A. alla sanzione penale
 - B. alla sanzione disciplinare
 - C. alla sanzione pecuniaria
 - D. alla reclusione
-
- 374. Chi presiede il Consiglio nazionale di polizia?**
- A. il Ministro dell'Interno
 - B. il Presidente del Consiglio
 - C. il Capo della Polizia
 - D. il Comandante generale dell'Arma dei Carabinieri
-
- 375. Come sono normativamente qualificate le questure?**
- A. uffici periferici del Ministero dell'Interno
 - B. enti territoriali
 - C. enti di decentramento provinciale
 - D. sportelli unificati
-
- 376. Quali delle seguenti funzioni sono svolte dalle questure?**
- A. i compiti istituzionali della Polizia di Stato
 - B. funzioni di soccorso pubblico
 - C. funzioni di protezione civile
 - D. funzioni di tutela ambientale

377. Quale dei seguenti uffici non appartiene all'organizzazione della questura?

- A. i reparti mobili
- B. l'ufficio di gabinetto del questore
- C. la divisione anticrimine
- D. l'ufficio polizia dell'immigrazione e degli stranieri

378. Qual è l'organo preposto alla questura?

- A. il questore
- B. il prefetto
- C. il maresciallo
- D. il commissario di polizia

379. Quale delle seguenti attività non appartiene al Dipartimento della pubblica sicurezza?

- A. il servizio civile nazionale
- B. la polizia stradale
- C. la polizia ferroviaria
- D. la polizia postale

380. In quale delle seguenti città la questura ha un ordinamento differenziato in quanto sede di particolare rilevanza?

- A. Milano
- B. Chieti
- C. Como
- D. Varese

381. A quali compiti di protezione provvede l'Ispettorato di pubblica sicurezza "palazzo Chigi"?

- A. alla protezione del Presidente del Consiglio dei Ministri e alla vigilanza della sede del Governo
- B. alla protezione del Sommo Pontefice
- C. alla protezione del Ministro dell'Interno
- D. alla vigilanza delle sedi del Parlamento

382. A quali compiti di protezione provvede l'Ispettorato di pubblica sicurezza "Viminale"?

- A. alla protezione del Ministro dell'Interno
- B. alla protezione del Sommo Pontefice
- C. alla vigilanza delle sedi del Parlamento
- D. alla protezione del Presidente del Consiglio dei ministri e alla vigilanza della sede del Governo

383. Per l'ammissione al concorso alla carriera prefettizia è necessaria la cittadinanza italiana?

- A. sì
- B. è sufficiente la cittadinanza di un Paese dell'Unione europea
- C. no
- D. non più dal 2003

384. Come viene conferita la nomina a prefetto?

- A. con decreto del Presidente della Repubblica da emanarsi previa deliberazione del Consiglio dei Ministri, su proposta del Ministro dell'Interno
- B. con decreto del Presidente del Consiglio
- C. con decreto del Ministro dell'Interno
- D. con decreto del Capo della Polizia

385. I prefetti sono eleggibili alla carica di deputato?

- A. no, salvo cessazione delle funzioni almeno centottanta giorni prima della data di scadenza del quinquennio di durata della Camera dei deputati
- B. sì
- C. sì senza limitazione alcuna
- D. sì ma le due cariche sono incompatibili

386. Quale dei seguenti Ministri non fa parte del Comitato interministeriale per le informazioni e la sicurezza?

- A. Il Ministro delle infrastrutture
- B. il Ministro dell'Interno
- C. il Ministro della Giustizia
- D. il Ministro per gli affari esteri

387. Da quale organo dipende il Servizio per le Informazioni e la Sicurezza Democratica (SISDE)?

- A. dal Ministro dell'Interno
- B. dal Ministro della Giustizia
- C. dal Ministro degli Affari Esteri
- D. dal Ministro della Difesa

388. Nell'ambito dell'amministrazione dell'Interno a cosa corrisponde l'acronimo D.I.A.?

- A. Direzione investigativa antimafia
- B. Direzione investigativa antiusura
- C. Direzione investigativa antiestorsione
- D. Direzione investigativa antitruffa

-
- 389. A quale dipartimento appartiene la Direzione investigativa antimafia?**
- A. Dipartimento della pubblica sicurezza
 - B. Dipartimento per gli affari interni e territoriali
 - C. Dipartimento dei vigili del fuoco, del soccorso pubblico e della difesa civile
 - D. Dipartimento per le libertà civili e l'immigrazione
-
- 390. Quali delle seguenti funzioni sono svolte dalla Direzione investigativa antimafia?**
- A. le indagini relative ai delitti di associazione di tipo mafioso
 - B. le indagini relative ai delitti di usura
 - C. le indagini relative ai delitti di sequestro di persona
 - D. le indagini relative ai delitti di traffico di sostanze stupefacenti
-
- 391. In base alla Costituzione a chi spetta la potestà legislativa in materia di ordine pubblico?**
- A. allo Stato
 - B. alle Regioni
 - C. alle Città metropolitane
 - D. alle Province
-
- 392. Come sono definiti i centri nei quali possono essere trattenuti i richiedenti asilo?**
- A. centri di identificazione
 - B. campi profughi
 - C. centri di trattenimento
 - D. centri di osservazione
-
- 393. Quale nome ha assunto la Commissione centrale per il riconoscimento dello status di rifugiato?**
- A. Commissione nazionale per il diritto d'asilo
 - B. Commissione nazionale per gli asilanti
 - C. Commissione centrale per i profughi
 - D. Commissione nazionale per l'immigrazione
-
- 394. Quale dei seguenti soggetti non fa parte della Commissione nazionale per il diritto di asilo?**
- A. il Presidente del Consiglio di Stato
 - B. un funzionario della carriera prefettizia
 - C. un funzionario della carriera diplomatica
 - D. un dirigente del dipartimento di pubblica sicurezza
-
- 395. Presso quale Ministero è istituito il Fondo nazionale per le politiche e i servizi dell'asilo?**
- A. il Ministero dell'Interno
 - B. il Ministero degli esteri
 - C. il Ministero della Funzione pubblica
 - D. il Ministero dell'Economia
-
- 396. La Costituzione italiana prevede il diritto d'asilo nel territorio italiano?**
- A. sì
 - B. no
 - C. solo nelle disposizioni transitorie
 - D. tale diritto è stato introdotto con la riforma del Titolo V della Costituzione
-
- 397. Quale dei seguenti organi ha dichiarato l'incostituzionalità di alcune norme della legge n. 189 del 2002 nota come "legge Bossi-Fini"?**
- A. la Corte Costituzionale
 - B. il Consiglio di Stato
 - C. il Tar del Lazio
 - D. la Corte di Cassazione
-
- 398. In quale anno è stata adottata una nuova disciplina organica della cittadinanza in Italia?**
- A. nel 1992
 - B. nel 2000
 - C. nel 1998
 - D. nel 2003
-
- 399. Quale dei seguenti soggetti non può considerarsi cittadino italiano per nascita?**
- A. il figlio di cittadini di un Paese U.E.
 - B. il figlio di padre o madre cittadino italiano
 - C. chi è nato sul territorio italiano se entrambi i genitori siano apolidi
 - D. il figlio di ignoti trovato sul territorio della Repubblica, se non venga provato il possesso di altra cittadinanza
-
- 400. Quale delle seguenti condizioni non preclude l'acquisto della cittadinanza per matrimonio?**
- A. l'ingresso irregolare nel territorio dello Stato
 - B. la condanna per uno dei delitti previsti nel libro secondo, titolo I capi I,II e III del codice penale
 - C. la condanna per un delitto non colposo per il quale la legge preveda una pena edittale non inferiore nel massimo a tre anni di reclusione
 - D. la sussistenza, nel caso specifico, di comprovati motivi inerenti alla sicurezza della Repubblica

-
- 401. Quale dei seguenti organi deve essere sentito per la concessione della cittadinanza con decreto del Presidente della Repubblica?**
- A. il Consiglio di Stato
 - B. la Procura della Repubblica territorialmente competente
 - C. la Conferenza Stato-Regioni
 - D. la Corte Costituzionale
-
- 402. In mancanza di quale dei seguenti adempimenti il decreto di concessione della cittadinanza non produce effetti?**
- A. il giuramento di fedeltà alla Repubblica
 - B. la rinuncia alla precedente cittadinanza
 - C. la presentazione della dichiarazione dei redditi dell'interessato
 - D. la sottoscrizione di una polizza assicurativa sanitaria
-
- 403. Quale dei seguenti non è un ufficio di diretta collaborazione del Ministro dell'Interno?**
- A. la prefettura-ufficio territoriale del governo
 - B. l'ufficio Stampa del Ministro
 - C. l'ufficio di gabinetto del Ministro
 - D. la segreteria particolare del Ministro
-
- 404. Quale delle seguenti funzioni non compete al Capo di gabinetto del Ministro dell'Interno?**
- A. la rappresentanza del ministro in Parlamento in occasione delle interrogazioni a risposta immediata
 - B. il raccordo tra il Ministro e l'Amministrazione
 - C. l'elaborazione di studi ed analisi
 - D. l'acquisizione delle conoscenze strumentali all'azione del Ministro
-
- 405. Quale dei seguenti uffici di diretta collaborazione del Ministro dell'Interno cura i collegamenti con gli organi di informazione nelle materie di interesse dell'Amministrazione?**
- A. l'Ufficio stampa e comunicazione
 - B. il Servizio di controllo interno
 - C. la Segreteria tecnica del Ministro
 - D. la Segreteria particolare del Ministro
-
- 406. Quale dei seguenti uffici di diretta collaborazione del Ministro dell'Interno cura l'agenda e la corrispondenza del Ministro?**
- A. la Segreteria particolare del Ministro
 - B. l'Ufficio stampa e comunicazione
 - C. la Segreteria tecnica del Ministro
 - D. il Servizio di controllo interno
-
- 407. Quale dei seguenti soggetti è preposto alle direzioni regionali ed interregionali dei Vigili del Fuoco?**
- A. un dirigente generale del Corpo nazionale dei Vigili del Fuoco
 - B. un prefetto
 - C. un esperto esterno all'Amministrazione prescelto dal Ministro dell'Interno
 - D. un questore
-
- 408. Il decreto di espulsione è....**
- A. sempre motivato
 - B. motivato solo in caso di necessità
 - C. motivato per sintesi
 - D. motivato solo in diritto
-
- 409. L'espulsione è eseguita dal....**
- A. Questore
 - B. Prefetto e Questore
 - C. Sindaco del comune ove ricade la frontiera
 - D. Dal Presidente della Provincia ove ricade la frontiera
-
- 410. L'amministrazione del Fondo edifici di culto è affidata....**
- A. al Ministero dell'Interno
 - B. al Presidente del Consiglio dei Ministri di concerto con il Ministro dell'Interno
 - C. al Presidente della Repubblica
 - D. al Ministro dell'Interno di concerto con il Ministro dell'Economia e delle Finanze
-
- 411. Il Ministero dell'Interno....**
- A. Predisporre ed attua i provvedimenti necessari in caso di calamità naturale o catastrofe
 - B. Predisporre ed attua i provvedimenti necessari in caso di calamità artificiale o catastrofe
 - C. Predisporre ed attua i provvedimenti necessari in caso di calamità artificiale o catastrofe o maremoto
 - D. Predisporre ed attua i provvedimenti necessari in caso di calamità naturale o catastrofe o maremoto
-
- 412. I Comandi Provinciali dei Vigili del Fuoco, ai sensi della legge 469/1961, hanno....**
- A. Responsabilità diretta delle organizzazioni servizi antincendi
 - B. Responsabilità indiretta delle organizzazioni servizi antincendi
 - C. Corresponsabilità delle organizzazioni servizi antincendi
 - D. Diretta responsabilità delle organizzazioni servizi antincendi in concerto con il Ministro dell'interno

413. I Comandi Provinciali dei Vigili del Fuoco ai sensi della legge 469/1961....

- A. Rispondono del funzionamento del Comando cui sono preposti
 - B. Non rispondono del funzionamento del Comando cui sono preposti
 - C. Rispondono del funzionamento del Comando cui sono preposti e inviano rapporti giornalieri al Ministero dell'interno
 - D. Rispondono del funzionamento del Comando cui sono preposti e non sono però preposti alla disciplina dei dipendenti
-

414. La Prefettura ai sensi del D.Lgs. 300/1999 assume ora la denominazione di....

- A. Prefettura - Ufficio territoriale del Governo
 - B. Prefettura - Ufficio del Governo
 - C. Prefettura- organo territoriale del Governo
 - D. Prefettura- Ufficio territoriale del Governo Locale
-

415. Il Ministero dell'Interno in tema di anagrafe della popolazione residente....

- A. Autorizza la gestione automatizzata delle anagrafiche
 - B. Autorizza la gestione automatizzata delle anagrafiche previo pagamento dei diritti come per legge
 - C. Autorizza la gestione automatizzata delle anagrafiche e delibera sui costi.
 - D. Non autorizza la gestione automatizzata delle anagrafiche, poiché è prevista per legge
-

416. Il Ministero dell'interno in tema di anagrafe della popolazione residente....

- A. Partecipa con l'ISTAT al censimento e impartisce le direttive per la revisione anagrafica, dell'onomastica stradale e delle abitazioni
 - B. Partecipa con l'ISTAT al censimento delle abitazioni
 - C. Partecipa con l'ISTAT al censimento e impartisce la revisione anagrafica
 - D. Predispose il piano attuativo nazionale (PAN) con l'ISTAT al censimento e impartisce le direttive per la revisione anagrafica, dell'onomastica stradale e delle abitazioni
-

417. Le Prefetture in tema di anagrafe hanno le seguenti competenze....

- A. Vigilano affinché le anagrafi della popolazione residente e gli ordinamenti topografici ed ecografici dei Comuni della Provincia, siano tenuti in conformità alle norme vigenti in materia
 - B. Vigilano affinché le anagrafi della popolazione residente siano tenuti in conformità alle norme vigenti in materia
 - C. Vigilano affinché gli ordinamenti topografici ed ecografici dei Comuni della Provincia, siano tenuti in conformità alle norme vigenti in materia
 - D. Vigilano affinché le anagrafi della popolazione residente e gli ordinamenti topografici ed ecografici della Provincia, siano tenuti in conformità alle norme vigenti in materia
-

418. Le Prefetture in tema di anagrafe hanno le seguenti competenze....

- A. Approvano gli atti di deleghe e di revoche delle funzioni anagrafiche
 - B. Approvano gli atti di deleghe e di revoche delle funzioni anagrafiche, previo visto ministeriale
 - C. Approvano gli atti di revoca delle funzioni anagrafiche
 - D. Approvano gli atti di deleghe e di revoche delle funzioni anagrafiche, previa richiesta del Sindaco e parere del Segretario comunale, vistati dal Ministro dell'Interno
-

419. Quali sono i reparti speciali della Polizia di Stato?

- A. NOCS
 - B. NOR
 - C. NAR NUM
 - D. NOS
-

420. Il Prefetto è organo periferico dell'Amministrazione statale e....

- A. Rappresenta il Governo a livello provinciale
 - B. Non rappresenta il Governo a livello provinciale
 - C. Rappresenta il Governo a livello provinciale e regionale
 - D. Rappresenta il Ministro dell'interno a livello provinciale
-

421. Il Presidente del seggio elettorale è nominato

- A. Dalla Corte di Appello competente per territorio
 - B. Dal Sindaco del Comune competente per territorio
 - C. Dall'ufficio centrale elettorale del Ministero dell'interno
 - D. Dal Presidente della Regione in cui si svolgono le elezioni
-

422. Il riconoscimento della personalità giuridica da parte di associazioni e fondazione avviene tramite richiesta alla Prefettura....

- A. Solo nel caso in cui l'Associazione o Fondazione hanno finalità che non si esauriscono nel territorio di una Regione
 - B. Sempre
 - C. Sempre al Ministro dell'interno
 - D. E' competente il comune
-

423. Il Prefetto è competente, ai sensi del decreto del Presidente della Repubblica 287/2001, a....

- A. Promuovere la semplificazione delle procedure
- B. Promuovere la demoltiplicazione delle procedure
- C. Promuovere la semplificazione e la partizione verticale delle procedure
- D. Promuovere la semplificazione, la partizione verticale ed orizzontale delle procedure

-
- 424. Il Prefetto è competente, ai sensi del decreto del Presidente della Repubblica 287/2001, a....**
- A. Favorire e promuovere delle misure di coordinamento nei rapporti con le autonomie locali
 - B. Favorire e promuovere delle misure di coordinamento nei rapporti con le autonomie locali e dei tribunali locali
 - C. Favorire e promuovere delle misure di coordinamento nei rapporti con i comuni
 - D. Favorire e promuovere delle misure di coordinamento nei rapporti con le province
-
- 425. L'ufficio territoriale di Governo è competente, ai sensi del decreto del Presidente della Repubblica 287/2001, a....**
- A. Supportare il Prefetto nell'esercizio delle sue funzioni di autorità provinciale di pubblica sicurezza
 - B. Supportare il Prefetto nell'esercizio delle sue funzioni di autorità provinciale di pubblica sicurezza e sorveglianza
 - C. Aiutare il Prefetto nell'esercizio delle sue funzioni di autorità provinciale di pubblica sicurezza
 - D. Ostacolare il Prefetto nell'esercizio delle sue funzioni di autorità provinciale di pubblica sicurezza
-
- 426. La Scuola Superiore dell'Amministrazione dell'interno ha i seguenti compiti....**
- A. Realizza corsi di formazione, qualificazione ed aggiornamento per il personale dei ruoli dell'Amministrazione civile dell'interno
 - B. Realizza corsi qualificazione ed aggiornamento per il personale dei ruoli dell'Amministrazione civile dell'interno
 - C. Realizza corsi aggiornamento per il personale dei ruoli dell'Amministrazione civile dell'interno
 - D. Realizza corsi di formazione, qualificazione ed aggiornamento per il personale dei ruoli dell'Amministrazione dell'interno
-
- 427. Il Prefetto per motivi di sicurezza pubblica o inerenti alla sicurezza può sospendere la circolazione?**
- A. Sì ai sensi dell'art. 6 codice della strada
 - B. Mai
 - C. Solo se autorizzato dal Ministro dell'interno
 - D. Solo se autorizzato dal Ministro dell'interno e del Presidente del Consiglio dei Ministri
-
- 428. Costituiscono servizi di polizia stradale, ai sensi dell'art. 11 codice della strada....**
- A. La prevenzione e l'accertamento delle violazioni di circolazione stradale
 - B. La prevenzione delle violazioni di circolazione stradale
 - C. L'accertamento delle violazioni di circolazione stradale
 - D. La prevenzione e l'accertamento e la dura repressione delle violazioni di circolazione stradale
-
- 429. Costituiscono servizi di polizia stradale, ai sensi dell'art. 11 codice della strada....**
- A. La scorta per la sicurezza della circolazione
 - B. La scorta con armi per la sicurezza della circolazione
 - C. La scorta con armi da guerra per la sicurezza della circolazione
 - D. La scorta e la predisposizione di piani di fuga, oltre alle armi di dotazione, per la sicurezza della circolazione
-
- 430. Ai servizi di polizia stradale provvede....**
- A. Il Ministero dell'Interno
 - B. Il Ministero degli Affari Esteri
 - C. Il Ministero dell'Economia e delle Finanze
 - D. Presidente del Consiglio dei Ministri
-
- 431. La patente di guida è revocata ai sensi dell'art. 120, comma 1, del codice della strada....**
- A. Dal Prefetto
 - B. Dal Questore
 - C. Dalla Motorizzazione Civile
 - D. Dal Ministro dell'interno
-
- 432. Per i ricorsi avverso i verbali di contravvenzione al codice della strada è competente, ai sensi dell'art. 204 codice della strada....**
- A. Il Prefetto
 - B. Il Questore
 - C. Il Ministro degli affari esteri
 - D. Il Presidente della provincia
-
- 433. Quale organo comunica la decurtazione dei punti sulla patente di guida?**
- A. La Motorizzazione civile
 - B. Il Prefetto
 - C. Il Questore in coordinamento con il Prefetto
 - D. Il Questore
-
- 434. Ai sensi dell'art. 16 del decreto del Presidente della Repubblica 361/1957, in tema di norme recanti elezione della Camera dei Deputati**
- A. Il Ministero dell'Interno restituisce nei due giorni successivi alla scadenza il contrassegno al depositante
 - B. Il Ministero restituisce nei due giorni successivi alla scadenza il contrassegno al depositante
 - C. Il Ministero dell'Interno e la Presidenza del Consiglio dei Ministri restituisce nei due giorni successivi alla scadenza il contrassegno al depositante
 - D. Il Ministero dell'Interno restituisce nei tre giorni successivi alla scadenza il contrassegno al depositante
-
- 435. Le schede elettorali sono stampate....**
- A. Dal Ministero dell'Interno
 - B. Dal Ministero degli Affari Esteri
 - C. Dal Consigliere comunale
 - D. Dal partito politico direttamente

436. Ai sensi del Testo Unico delle leggi di pubblica sicurezza....

- A. Le attribuzioni dell'autorità provinciale di pubblica sicurezza sono esercitate dal Prefetto e dal Questore
 - B. Le attribuzioni di pubblica sicurezza sono esercitate dal Prefetto e dal Questore
 - C. Le attribuzioni dell'autorità regionale di pubblica sicurezza sono esercitate dal Prefetto e dal Questore
 - D. Le attribuzioni dell'autorità provinciale di pubblica sicurezza sono esercitate dal Prefetto
-

437. Ai sensi del Testo Unico delle leggi di pubblica sicurezza....

- A. Il Prefetto nel caso di urgenza, ha facoltà di adottare provvedimenti indispensabili per la tutela dell'ordine pubblico
 - B. Il Questore nel caso di urgenza, ha facoltà di adottare provvedimenti indispensabili per la tutela dell'ordine pubblico
 - C. Il Prefetto di concerto con il Questore nel caso di urgenza, ha facoltà di adottare provvedimenti indispensabili per la tutela dell'ordine pubblico
 - D. Il Prefetto di concerto con il Ministro dell'interno nel caso di urgenza, ha facoltà di adottare provvedimenti indispensabili per la tutela dell'ordine pubblico
-

438. Ai sensi del Testo Unico delle leggi di pubblica sicurezza....

- A. Quando la legge non dispone diversamente le autorizzazioni di polizia hanno la durata di un anno
 - B. Quando la legge non dispone diversamente le autorizzazioni di polizia hanno la durata di due anni
 - C. Quando la legge non dispone diversamente le autorizzazioni di polizia hanno la durata di dieci anni
 - D. Quando la legge non dispone diversamente le autorizzazioni di polizia ha tempo indeterminato
-

439. Ai sensi del Testo Unico delle leggi di pubblica sicurezza....

- A. Il Prefetto ha la facoltà di vietare la detenzione di armi
 - B. Il Questore ha la facoltà di vietare la detenzione di armi
 - C. Il Prefetto di concerto con il Questore hanno la facoltà di vietare la detenzione di armi
 - D. Il Questore non ha la facoltà di vietare la detenzione di armi
-

440. Ai sensi del Testo Unico delle leggi di pubblica sicurezza....

- A. I Prefetti possono, con l'assenso del Presidente del Consiglio dei Ministri, dichiarare, con decreto, lo stato di pericolo pubblico
 - B. I Questore può, con l'assenso del Presidente del Consiglio dei Ministri, dichiarare, con decreto, lo stato di pericolo pubblico
 - C. I Prefetti non possono, con l'assenso del Presidente del Consiglio dei Ministri, dichiarare, con decreto, lo stato di pericolo pubblico
 - D. I Prefetti possono, con l'assenso del Presidente del Consiglio dei Ministri, dichiarare, con decreto, lo stato di pericolo pubblico e lo stato di guerra
-

Normativa contrattuale

441. I contratti collettivi decentrati devono essere necessariamente conformi ai contratti collettivi nazionali di lavoro?

- A. Sì, sempre
 - B. Solo se previsto espressamente dalla legge
 - C. No, mai
 - D. Solo per quanto riguarda la determinazione della retribuzione
-

442. Qual è il valore giuridico del Codice di comportamento dei dipendenti pubblici?

- A. E' un allegato dei contratti collettivi di lavoro
 - B. Ha un valore squisitamente normativo
 - C. Ha valore di raccomandazione
 - D. Ha valore interpretativo
-

443. Da quale momento decorrono gli effetti dei contratti collettivi di lavoro nel pubblico impiego?

- A. Dalla stipulazione
 - B. Dalla pubblicazione in Gazzetta ufficiale
 - C. Dalla pubblicazione sul Bollettino ufficiale del Ministero interessato
 - D. Dall'emanazione della circolare ministeriale che ne autorizza l'esecuzione
-

444. Quale fenomeno viene indicato attraverso atteggiamenti o comportamenti, sistematici ed abituali, aventi connotazioni aggressive, denigratorie e vessatorie verso il lavoratore pubblico ?

- A. Il mobbing
 - B. Il recruiting
 - C. Il replacement
 - D. L' e-learning
-

445. Al fine di contrastare il fenomeno del mobbing le parti contrattuali si impegnano reciprocamente innanzitutto a....

- A. Collaborare per prevenirlo
 - B. Denunciarlo alla magistratura
 - C. Redigere prospetti statistici
 - D. Chiedere la consulenza di sociologi e psicologi esperti della materia
-

446. Quale di questi principi deve essere osservato nel reclutamento del personale dei Ministeri?

- A. Adeguato ed equilibrato accesso dall'esterno
 - B. Riserve di posti a favore degli italiani emigrati in Sudamerica
 - C. Obbligatorietà della prova pratica in tutti i concorsi
 - D. Una parte dei posti di commissari esaminatori va riservata ad esponenti delle organizzazioni sindacali maggiormente rappresentative
-

-
- 447. Come vanno intesi i termini iniziale e finale del procedimento disciplinare?**
- A. Perentori
 - B. Ordinatori
 - C. Perentorio l'iniziale e ordinario quello finale
 - D. Ordinario l'iniziale e perentorio quello finale
-
- 448. Al dipendente che ha commesso più infrazioni disciplinare di diversa gravità accertate con un unico procedimento quale sanzione si applica?**
- A. La sanzione prevista per la mancanza più grave
 - B. La sanzione prevista per la mancanza meno grave
 - C. La sanzione più grave aumentata al triplo
 - D. Una sanzione risultante dalla media fra la più grave e la meno grave
-
- 449. La sospensione dal servizio applicata ad un dipendente è computabile nell'anzianità di servizio?**
- A. No
 - B. Sì
 - C. E' computabile solo agli effetti delle progressioni verticali
 - D. E' computabile nei soli casi previsti dalla legge
-
- 450. Quale effetto deriva dall'accertamento che l'impiego fu conseguito mediante la produzione di documenti falsi e comunque con mezzi fraudolenti?**
- A. E' applicabile il licenziamento senza preavviso
 - B. Al lavoratore viene assegnato un termine per presentare istanza di sanatoria con il pagamento di un'oblazione. In difetto scatta il licenziamento
 - C. Il lavoratore viene sospeso dal servizio e denunciato alla Corte dei Conti
 - D. Il lavoratore viene avviato alla mobilità d'ufficio verso pubbliche amministrazioni diverse da quella di appartenenza
-
- 451. In quali casi una sentenza penale passata in giudicato determina il licenziamento senza preavviso a carico del reo?**
- A. Quando alla condanna consegue comunque l'interdizione perpetua dai pubblici uffici
 - B. Quando dall'illecito è derivato un danno all'erario superiore a 200.000 euro
 - C. Quando si tratta di reati nel campo dello spionaggio militare
 - D. Quando si tratta di delitti politici che mettono in pericolo la personalità dello Stato
-
- 452. Quale forma di pubblicità del codice disciplinare non può essere sostituita con altre modalità?**
- A. L'affissione in ogni posto di lavoro in un luogo accessibile a tutti i dipendenti
 - B. L'inserimento sul sito internet dell'Amministrazione
 - C. La pubblicazione in Gazzetta Ufficiale
 - D. La pubblicazione sul Bollettino ufficiale del Ministero interessato
-
- 453. Quali fra queste categorie di dipendenti hanno diritto a fruire permessi retribuiti per meriti sociali?**
- A. I donatori di sangue e di midollo osseo
 - B. I lavoratori impegnati nella protezione animali
 - C. I lavoratori impegnati nel recupero dei tossicodipendenti
 - D. I lavoratori impegnati nella tutela dell'infanzia maltrattata
-
- 454. Qual è la preconditione necessaria affinché un lavoratore pubblico possa adire il Giudice del Lavoro per la tutela di un suo diritto?**
- A. Deve aver esperito il tentativo obbligatorio di conciliazione previsto dalla legge
 - B. Deve aver prima prestato una cauzione di 100 euro nella cancelleria del Giudice
 - C. Deve aver prima rilasciato una procura ad litem ad un'organizzazione sindacale
 - D. Deve aver prima chiesto un parere obbligatorio ma non vincolante alla R.s.u. del luogo di lavoro
-
- 455. Le controversie individuali di lavoro possono essere risolte mediante arbitrato?**
- A. Sì
 - B. No, mai
 - C. Solo con il consenso della R.s.u.
 - D. Solo con il consenso delle organizzazioni sindacali firmatarie del contratto collettivo della cui applicazione si fa questione
-
- 456. Quante mensilità percepisce l'impiegato dello Stato in un anno?**
- A. Tredici
 - B. Dodici
 - C. Quattordici
 - D. Tredici, tranne i dipendenti del Ministero dell'Economia e delle Finanze che ne prendono quattordici
-
- 457. Come è cambiata la retribuzione dell'impiegato dello Stato dopo il 1 gennaio 2003 ?**
- A. L'indennità integrativa speciale non è più una singola voce della busta paga ma viene conglobata nello stipendio tabellare
 - B. L'indennità integrativa speciale viene raddoppiata
 - C. Scompaiono gli scatti di anzianità eventualmente maturati sotto il vecchio regime pubblicistico
 - D. Si riducono le ritenute contributive e aumentano le ritenute fiscali
-
- 458. Quante ore alla settimana lavora l'impiegato dello Stato a tempo pieno ?**
- A. Trentasei
 - B. Quaranta
 - C. Trentotto
 - D. Trenta

459. Come viene classificato oggi il personale dipendente dello Stato?

- A. Per aree e profili professionali
- B. In base a nove qualifiche funzionali
- C. In base al mansionario
- D. In base ai titoli di studio posseduti e alle responsabilità esercitate

460. A quale di queste categorie di personale pubblico NON si applica il Codice di comportamento dei dipendenti della P.A.?

- A. Agli avvocati dello Stato
- B. Ai lavoratori delle dogane
- C. Agli storici dell'arte
- D. Ai funzionari amministrativo contabili delle Prefetture

461. Cosa s'intende per principio di esclusività?

- A. L'obbligo del lavoratore pubblico di servire esclusivamente la Nazione
- B. L'obbligo di escludere dalle proprie frequentazioni dipendenti di altre amministrazioni
- C. L'obbligo di risiedere nel Comune ove ha sede l'ufficio di appartenenza con esclusione di altri comuni
- D. L'obbligo di permanere nella sede di prima assegnazione per almeno sette anni dalla nomina

462. Il dipendente può utilizzare a fini privati le informazioni di cui dispone per ragioni di ufficio?

- A. No, è vietato
- B. E' vietato solo se l'uso integra gli estremi del reato di insider trading
- C. Sì, ma deve darne avviso al dirigente
- D. Sì, purchè si attenga agli obblighi di riservatezza

463. Nei confronti di soggetti che abbiano tratto o possano trarre benefici dalle attività inerenti all'ufficio il dipendente pubblico può chiedere o accettare regali o altre utilità?

- A. In genere non è consentito salvo che si tratti di regali d'uso di modico valore
- B. Sì, è consentito
- C. Sì, ma deve farsi autorizzare dal dirigente
- D. Sì ma deve chiedere un parere al Servizio di controllo interno

464. Il dipendente pubblico può offrire regali o altre utilità ad un sovraordinato o a suoi parenti entro il quarto grado?

- A. In genere non è consentito salvo che si tratti di regali d'uso di modico valore
- B. Sì, è consentito
- C. Sì, ma deve farsi autorizzare dal Ministro
- D. Sì ma deve chiedere un parere al Servizio di controllo interno

465. Il dipendente pubblico può indurre un collega ad aderire ad associazioni e organizzazioni promettendo vantaggi di carriera?

- A. No, è vietato
- B. Sì, è permesso
- C. Solo se si tratta di associazioni di volontariato impegnate nel sociale
- D. Solo se non si tratta di partiti politici

466. Il dipendente è tenuto ad informare per iscritto il dirigente di tutti i rapporti di collaborazione in qualunque modo retribuiti che egli abbia avuto nell'ultimo quinquennio?

- A. Sì
- B. No
- C. Solo se previsto da specifici protocolli d'intesa con le organizzazioni sindacali
- D. Solo se previsto dai regolamenti ministeriali sull'organizzazione interna

467. Il dipendente pubblico può chiedere di astenersi dall'adozione di decisioni o dal partecipare ad attività che lo pongano in imbarazzo?

- A. Sì se la decisione o l'attività possono coinvolgere interessi propri o di suoi parenti entro il quarto grado e negli altri casi stabiliti dal codice di comportamento
- B. No, perché non può rifiutare l'adempimento dei doveri d'ufficio
- C. Solo se si è messo d'accordo con un collega disponibile a sostituirlo
- D. Nei soli casi previsti da protocolli d'intesa con le OO.SS

468. Il dipendente può accettare retribuzioni o altre utilità per prestazioni alle quali è tenuto per lo svolgimento dei propri compiti d'ufficio da soggetti diversi dall'Amministrazione?

- A. No, è vietato
- B. Sì, è permesso
- C. Solo se si è fatto autorizzare dal Ministro
- D. Sì, ma deve chiedere prima il nulla osta al Servizio di controllo interno

469. Al dipendente è consentito sollecitare ai propri superiori il conferimento di incarichi remunerati?

- A. No, è vietato
- B. Sì, è permesso
- C. Solo se non abbia subito procedimenti disciplinari nel biennio precedente
- D. Solo se sia in possesso della professionalità necessaria allo svolgimento dell'incarico

470. In cosa consiste il dovere di imparzialità del dipendente pubblico?

- A. Nel dovere di non rifiutare né accordare ad alcuno prestazioni che siano normalmente accordate o rifiutate ad altri
- B. Nel dovere di applicare la legge in maniera letterale e senza interpretazioni
- C. Nel dovere di rispettare l'orario di apertura al pubblico
- D. Nel dovere di rispettare il termine di conclusione del procedimento e di motivare l'esito

471. Nei rapporti col pubblico il dipendente statale è tenuto - di norma - a rispettare l'ordine cronologico delle pratiche?

- A. Sì
- B. No, ha facoltà di autorganizzarsi
- C. Deve rispettare le tabelle di distribuzione dei carichi di lavoro approvate con D.M.
- D. Può stabilire dei criteri di priorità nel rispetto dell'interesse pubblico e da sottoporre al servizio di controllo interno

472. Il dipendente è tenuto a informare il dirigente dell'ufficio dei propri rapporti con gli organi di stampa?

- A. Sì
- B. No, sono affari suoi.
- C. Non è tenuto ad alcuna comunicazione se abbia ottenuto a tal proposito uno specifico provvedimento di dispensa dal Ministro
- D. Nei soli casi previsti da protocolli d'intesa con le OO.SS

473. Quale fra questi comportamenti è vietato al dipendente pubblico che provvede alla stipulazione di contratti di cui è parte l'Amministrazione?

- A. Corrispondere o promettere utilità ad alcuno a titolo di intermediazione per facilitare o aver facilitato la conclusione del contratto
- B. Indagare sulla regolarità fiscale del soggetto che sottoscrive il contratto con la Pubblica Amministrazione
- C. Chiedere informazioni sulla regolarità contributiva della controparte privata
- D. Verificare con l'INAIL se la ditta che stipula il contratto abbia versato regolarmente il premio assicurativo dell'anno

474. Per quante ore retribuite all'anno i dipendenti statali hanno diritto a partecipare, durante l'orario di lavoro, ad assemblee sindacali?

- A. Dodici
- B. Otto
- C. Ventiquattro
- D. Quarantotto

475. Il lavoratore pubblico riconosciuto non idoneo in via permanente allo svolgimento delle mansioni del proprio profilo professionale può essere licenziato?

- A. Solo dopo l'Amministrazione abbia esperito ogni utile tentativo per recuperarlo al lavoro anche modificando le mansioni
- B. Sì, può anzi deve essere licenziato
- C. L'eventuale licenziamento è a discrezione dell'Amministrazione purchè abbia acquisito sul punto il parere del Consiglio di Stato
- D. Non può essere licenziato

476. In caso di comando di un dipendente presso un'altra Amministrazione quale effetto si verifica sulla dotazione organica dell'Amministrazione di appartenenza?

- A. Si continua a ritenere coperto il posto che di fatto viene lasciato libero e non potrà essere messo a concorso o coperto per mobilità
- B. Il posto lasciato libero potrà essere coperto per mobilità volontaria ma non per concorso
- C. Il posto lasciato libero potrà essere coperto per concorso ma non per mobilità
- D. Entro trenta giorni l'organo di vertice dell'amministrazione è obbligato ad emettere un provvedimento di rideterminazione della dotazione organica

477. Qual è la durata massima di una posizione di comando?

- A. Dodici mesi
- B. Due anni
- C. Tre mesi
- D. Diciotto mesi

478. Le spese per il personale in posizione di comando da quale amministrazione sono sostenute?

- A. Dall'Amministrazione di destinazione
- B. In parti uguali dall'Amministrazione di provenienza e da quella di destinazione
- C. Dall'Amministrazione di provenienza
- D. Da un fondo specifico iscritto nel bilancio del Ministero dell'Economia per finanziare e incentivare la mobilità del personale

479. Chi può certificare il requisito sanitario per la fruizione di permessi per cure termali?

- A. La competente Azienda sanitaria locale o una struttura convenzionata
- B. L'ASL di zona con esclusione delle strutture convenzionate
- C. Gli ospedali militari
- D. Le cliniche universitarie

480. Qualora il dipendente abbia lasciato la sede di lavoro per malattia decorrente dal giorno stesso quali effetti producono le ore lavorate in quel giorno?

- A. Danno diritto ad un riposo compensativo di pari entità
- B. Non producono alcun effetto
- C. Si considerano lavoro straordinario
- D. Vengono monetizzate in aggiunta allo stipendio

-
- 481. Se un dipendente chiede di fruire di un periodo di aspettativa per motivi personali o di famiglia la P.A. è obbligata a concederlo?**
- A. No, la valutazione è discrezionale
 - B. E' obbligata a concederlo solo se risultano certificate situazioni di esubero in organico
 - C. Sì, deve concederlo
 - D. Se il dipendente vanta un'anzianità di servizio superiore a sette anni deve concederlo
-
- 482. Agli effetti della decurtazione dell'indennità di amministrazione qualora l'orario di lavoro sia articolato dal lunedì al venerdì, il sabato è considerato giorno di malattia?**
- A. Sì, se cade entro l'arco di tempo della malattia certificata
 - B. No, mai
 - C. Solo se lo prevedono i decreti ministeriali di organizzazione interna
 - D. Solo se in sede locale così dispongono gli accordi con le R.s.u.
-
- 483. Quali provvedimenti assume l'amministrazione nei confronti del dipendente che non riassume servizio allo scadere del periodo di aspettativa e senza che sia insorto un comprovato impedimento?**
- A. Lo licenzia
 - B. Promuove un tentativo obbligatorio di conciliazione chiedendo al giudice l'autorizzazione a licenziarlo
 - C. Gli assegna un termine perentorio di sessanta giorni, dopodichè se non ha riassunto il servizio lo licenzia
 - D. Gli assegna un nuovo periodo di aspettativa non superiore a un anno comunque senza assegni
-
- 484. Come incide sul rapporto di lavoro pubblico l'aspettativa non retribuita concessa ad un dipendente che sia stato eletto consigliere comunale o provinciale?**
- A. L'aspettativa equivale a servizio prestato
 - B. L'aspettativa non fa maturare nessuna anzianità di servizio
 - C. L'aspettativa equivale a servizio prestato solo se il dipendente aveva maturato tre anni di anzianità il giorno della elezione
 - D. L'aspettativa non equivale a servizio prestato ma può essere riscattata ai fini pensionistici
-
- 485. Qual è la fonte regolatrice delle aspettative dei distacchi per motivi sindacali?**
- A. Sono contratti collettivi quadro
 - B. E' materia riservata alla legge
 - C. E' materia disciplinata da un D.P.R. che deve essere preceduto da un parere del Consiglio di Stato
 - D. E' materia disciplinata dai decreti ministeriali di organizzazione interna
-
- 486. Quale facoltà è riconosciuta al dipendente statale il cui coniuge o convivente stabile presti servizio all'estero?**
- A. Può chiedere un'aspettativa senza assegni qualora l'Amministrazione non ritenga di poterlo destinare a prestare servizio nella stessa località dove si trova il coniuge o il convivente stabile
 - B. Non ha alcuna facoltà
 - C. Può chiedere un ricongiungimento con il coniuge ma non con il convivente stabile
 - D. Può chiedere di assentarsi il venerdì e il lunedì per andare a trovare il coniuge o il convivente stabile, salvo l'obbligo di recuperare le assenze con modalità da concordare con il dirigente
-
- 487. Come possono essere fruiti i permessi retribuiti per particolari motivi familiari o personali debitamente documentati?**
- A. Diciotto ore complessive all'anno o tre giornate piene all'anno a scelta del dipendente
 - B. Quattro giornate all'anno
 - C. Trentasei ore di permesso all'anno
 - D. Ventiquattro ore complessive all'anno o quattro giornate piene all'anno a scelta del dirigente
-
- 488. In caso di matrimonio a quanti giorni di permesso retribuito ha diritto il dipendente pubblico nubendo?**
- A. Quindici
 - B. Trenta
 - C. Otto
 - D. Venti
-
- 489. Entro quanti giorni dalla celebrazione il dipendente pubblico può fruire del congedo per matrimonio?**
- A. Entro i trenta giorni successivi
 - B. Entro i quindici giorni successivi o antecedenti a scelta del dipendente
 - C. Entro sessanta giorni
 - D. Entro novanta giorni
-
- 490. Durante il periodo di astensione obbligatoria per maternità quale trattamento economico viene riconosciuto alla lavoratrice?**
- A. Tutta la retribuzione fissa mensile più le indennità di amministrazione, di posizione organizzativa, ove spettante, e le quote di incentivo previste dalla contrattazione integrativa
 - B. Tutte le voci fisse e ricorrenti dello stipendio tranne l'indennità di amministrazione
 - C. Tutte le voci fisse e ricorrenti ma non è dovuta l'indennità di posizione se precedentemente assegnata
 - D. Viene riconosciuto il solo stipendio tabellare comprensivo di indennità integrativa speciale
-
- 491. In caso di parto prematuro alla lavoratrice madre spettano comunque i mesi di astensione obbligatoria non goduti prima della data presunta del parto?**
- A. Sì
 - B. Solo se previsto da specifici protocolli d'intesa a livello locale con le OO.SS
 - C. No
 - D. Dipende dalle condizioni di salute della madre debitamente certificate

492. Il periodo di astensione facoltativa per maternità è retribuito per intero?

- A. Solo i primi trenta giorni
- B. E' sempre retribuito per intero
- C. E' sempre retribuito al 50%
- D. Non è retribuito ma sono coperti i contributi previdenziali

493. Il periodo di astensione facoltativa per maternità riduce le ferie?

- A. Solo i primi trenta giorni non riducono le ferie
- B. Sì, per l'intero
- C. No
- D. I primi sessanta giorni non riducono le ferie

494. Durante il periodo di astensione facoltativa decorre l'anzianità di servizio?

- A. Solo i primi trenta giorni
- B. L'anzianità decorre sempre
- C. Solo se previsto da specifici protocolli d'intesa a livello locale con le OO.SS
- D. Non matura anzianità di servizio ma solo ai fini pensionistici

495. La disciplina sui primi trenta giorni di astensione facoltativa per maternità è applicabile anche al lavoratore padre che ne faccia richiesta?

- A. Sì, in via alternativa con la lavoratrice madre
- B. Solo se previsto da specifici protocolli d'intesa a livello locale con le OO.SS
- C. Solo per i figli successivi al primo
- D. No

496. Fino all'ottavo anno di vita del bambino i genitori possono chiedere ulteriori periodi di assenza dopo l'astensione obbligatoria?

- A. La madre e il padre in alternativa possono chiedere fino a trenta giorni di assenza retribuita per ciascun anno di età del bambino, nei casi previsti dalla legge.
- B. Solo la madre può chiedere due mesi di assenza retribuita per ogni anno di età del bambino
- C. La madre e il padre possono assentarsi anche contemporaneamente per quarantacinque giorni all'anno per motivi documentati riguardanti il bambino
- D. Non sono ammesse ulteriori forme di assenza oltre le aspettative obbligatorie e facoltative

497. Quali sono i limiti al rilascio di permessi retribuiti per il diritto allo studio?

- A. Centocinquanta ore individuali per ciascun anno e nel limite massimo del 3% del personale in servizio a tempo indeterminato
- B. Centocinquanta ore individuali all'anno indipendentemente dal numero degli aventi diritto in organico
- C. Settanta ore all'anno e nel limite massimo del 4% del personale in servizio
- D. Cento ore individuali per ciascun richiedente che nell'arco dei due anni precedenti non abbia riportato precedenti disciplinari

498. I permessi per il diritto allo studio si possono concedere anche per titoli di studio post-universitari ?

- A. Sì, purchè il titolo sia legalmente riconosciuto.
- B. Sì, anche per i titoli che non hanno valore legale
- C. A discrezione del dirigente
- D. No

499. Qual è il presupposto affinché possa essere concesso un permesso per il diritto allo studio?

- A. Che il lavoratore lo chieda per il conseguimento di un titolo di studio avente comunque un valore legale
- B. Che l'attività di studio sia di una qualche utilità per l'amministrazione
- C. Che l'istituzione scolastica che eroga il corso sia pubblica
- D. Che il titolo di studio che il lavoratore va a conseguire sia spendibile nelle progressioni verticali

500. Nello stilare la graduatoria per i permessi del diritto allo studio a chi va la precedenza?

- A. Ai dipendenti che frequentino corsi di studio della scuola media inferiore, della scuola media superiore, universitari o post universitari
- B. Ai dipendenti che vincono il sorteggio
- C. Ai dipendenti che frequentino corsi universitari, della scuola media superiore, della scuola media inferiore e infine post-universitari
- D. Ai dipendenti che frequentino corsi con Istituti scolastici convenzionati con l'Amministrazione o più vicini nel territorio